



Wandbefestigungswinkel, für Druckschalter

Typ **W-MCS**
Art.-Nr. **050665**

Katalog Nr. **MCSX-W**

Lieferprogramm

Sortiment			Zusatzrüstung
Grundfunktion			Wandbefestigungswinkel
			Bestell-Nr. bei Einzelbestellung
verwendbar für			MCS, MCSN
Hinweise			
Winkel für Wandbefestigung umsetzbar nach rechts oder links um je 90°			

Approbationen

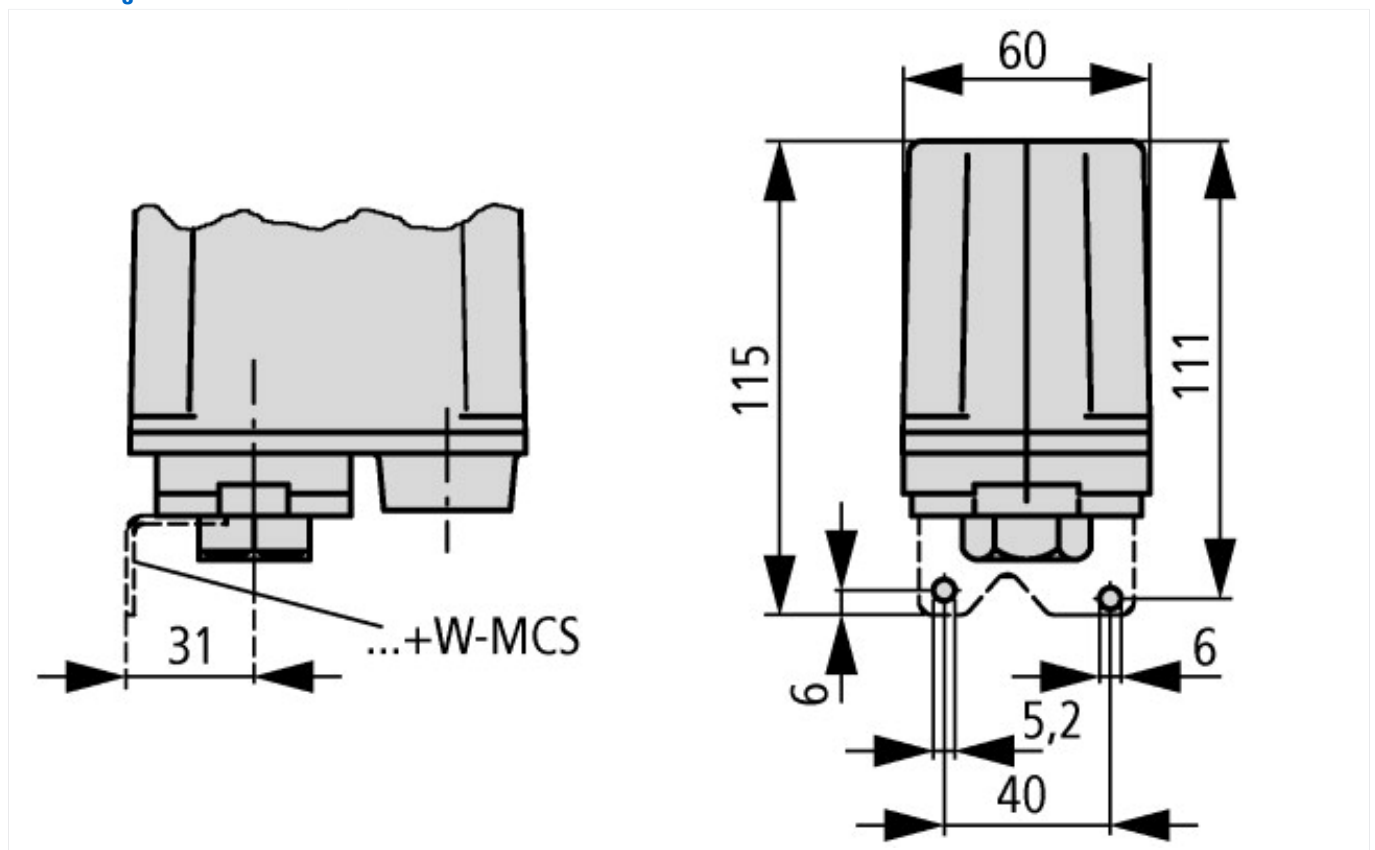
Product Standards
CSA File No.
CSA Class No.
North America Certification

CSA-CC22.2 No. 14
12528
3211-06
CSA certified

Technische Daten nach ETIM 5.0

Niederspannungsschaltgeräte (EG000017) / Zubehör für Niederspannungs-Schaltechnik (EC002498)	
Elektro-, Automatisierungs- und Prozessleittechnik / Niederspannungs-Schaltechnik / Niederspannungs-Schaltechnik (Zubehör) / Komponente für Niederspannungs-Schaltechnik (Zubehör) (ecl@ss8-27-37-92-01 [AKN570009])	
Art des Zubehörs	-

Abmessungen



Weitere Produktinformationen (Verlinkungen)

IL05212001Z (AWA1320-0132) Druckwächter	
IL05212001Z (AWA1320-0132) Druckwächter	ftp://ftp.moeller.net/DOCUMENTATION/AWA_INSTRUCTIONS/IL05212001Z2014_06.pdf