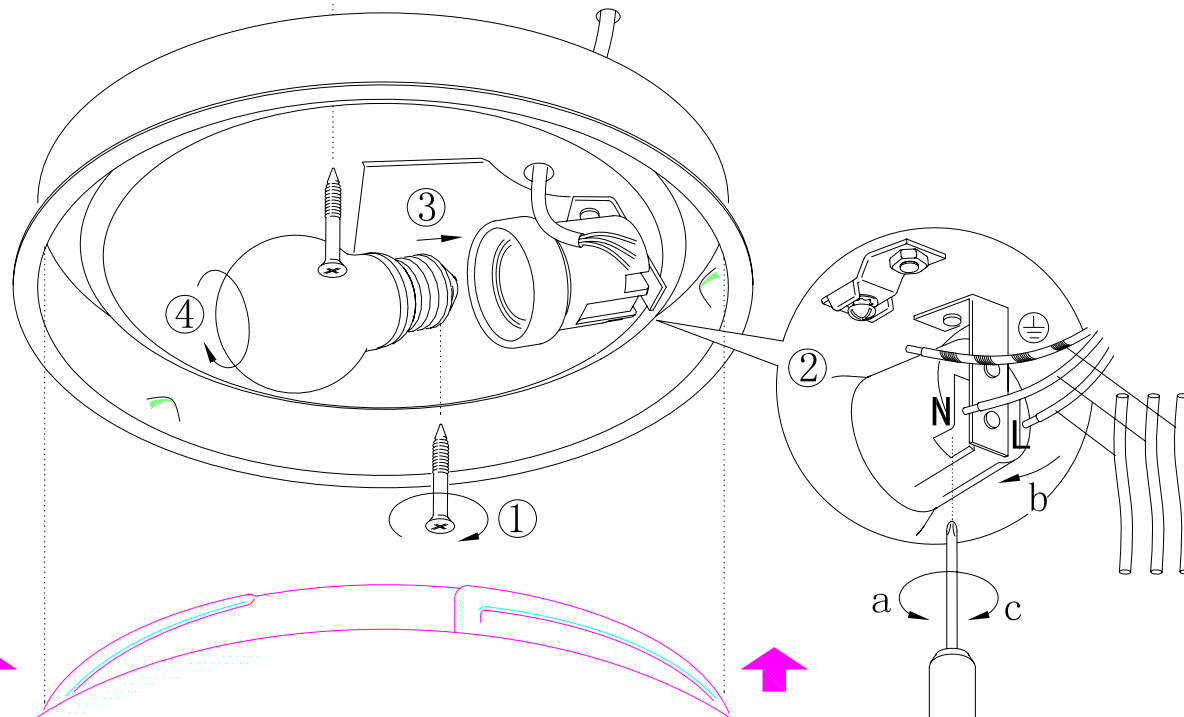
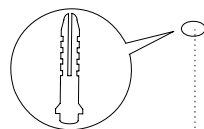
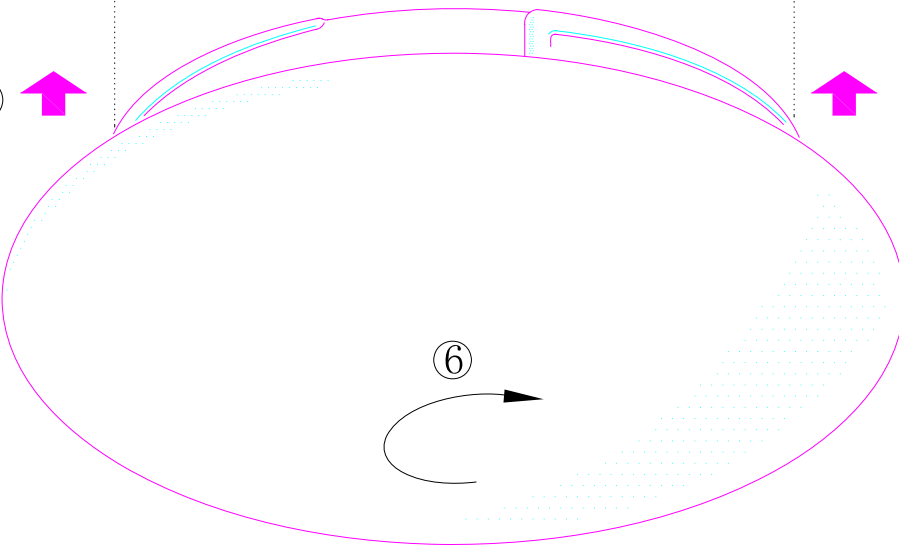
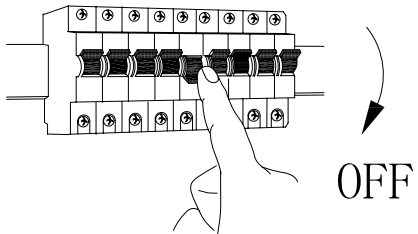


B

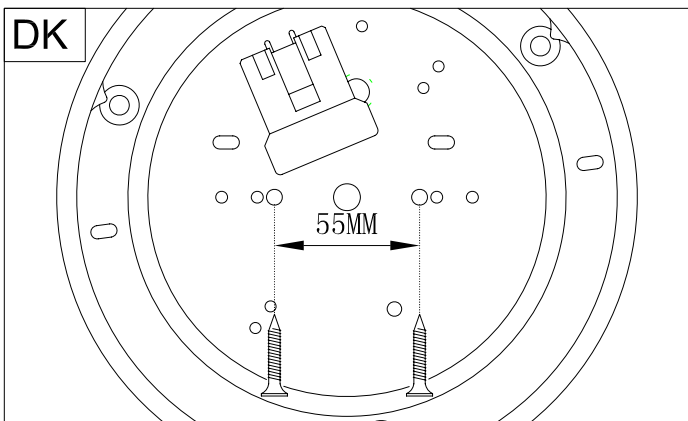
⑤



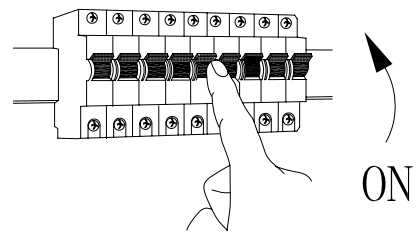
⑥

A

OFF

DK

For montering på eksisterende installation
med 1,5 mm²

C

ON