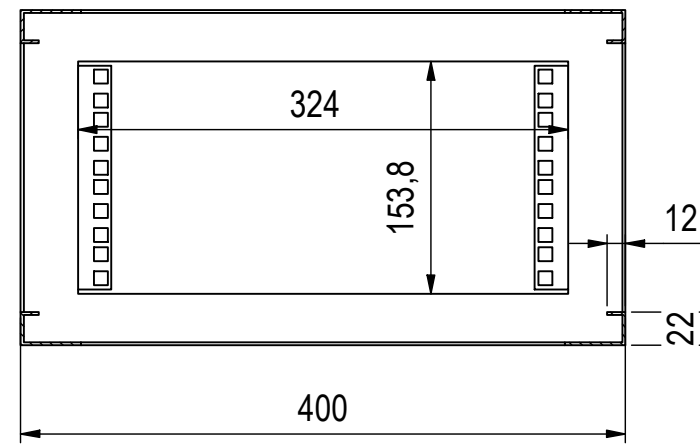
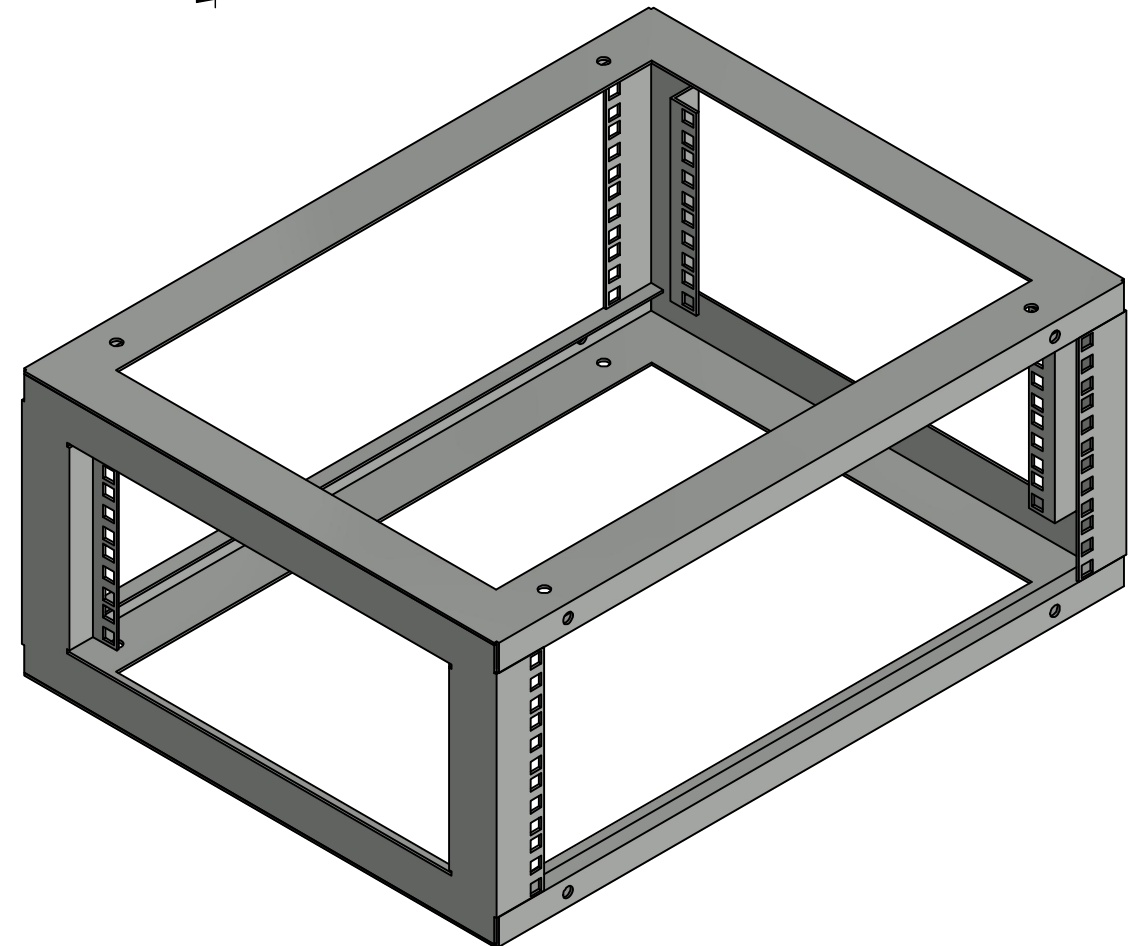
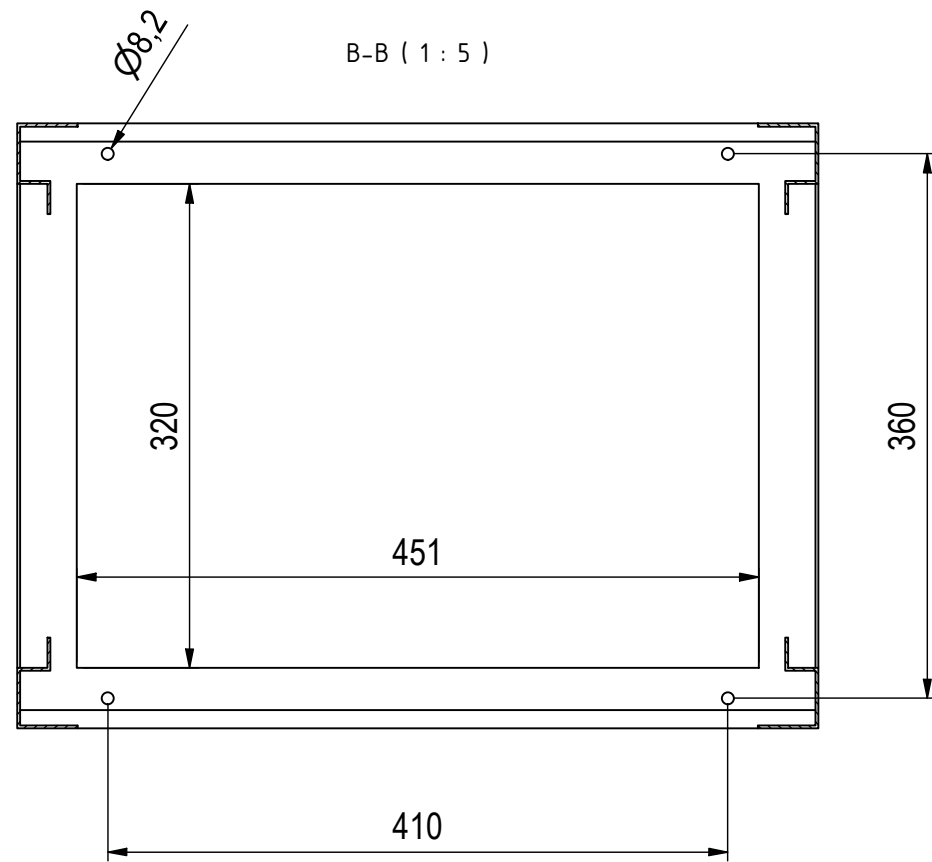


A-A (1 : 5)



B-B (1 : 5)



orig. Blattgr: A3
gezeichnet
17.03.2025
J.Infanger

Mat:Elo 2,0 mm

Bezeichnung: 19WA-R4

Oberfläche: RAL 7035

Gewicht: 5,0 kg

Dateiname: C:_JPTemp\Daten\ENG-000019457.iam

Schutzvermerk nach DIN ISO 16016
© Firma MEHLER Elektrotechnik Ges.m.b.H

ENG-000019457