

# ER 100 VZ



## Kurzinformation

Ventilatoreinsatz mit Abdeckung und Filter zum Einbau in Unterputzgehäuse, Fördervolumen 101 m³/h, mit Verzögerungszeitschalter

## Einsatzbeispiele

Bad, Küche, Mehrfamilienhaus, Aufenthaltsraum, Esszimmer

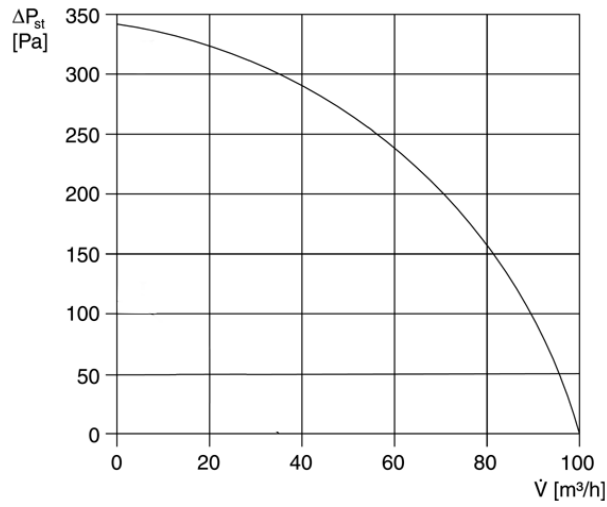
Artikelnummer 0084.0131

## Technische Daten

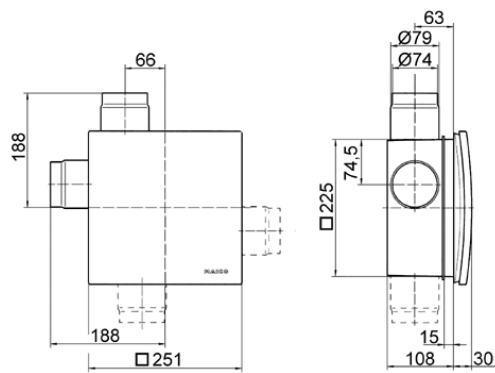
Ausführung	Verzögerungszeitschalter
Fördervolumen	101 m³/h
Drehzahl	1.900 1/min
Luftrichtung	Entlüftung
Drehzahlsteuerbar	—
Spannungsart	Wechselstrom
Bemessungsspannung	230 V
Netzfrequenz	50 Hz
Leistungsaufnahme	29 W
I <sub>Max</sub>	0,14 A
Schutzart (IP)	X5
Netzzuleitung	5 x 1,5 mm <sup>2</sup>
Einbauort	Wand, Decke
Einbauart	Unterputz
Material	Kunststoff
Farbe	verkehrsweiß, ähnlich RAL 9016
Gewicht	1,5
Filterklasse	G2
Fördermitteltemperatur bei I <sub>Max</sub>	40 °C
Nachlaufzeit	6 min
Einschaltverzögerung	50 s
Schalldruckpegel	45 dB(A)/Angabe gemäß DIN 18017-3 bei einer äquivalenten Absorptionsfläche A <sub>L</sub> = 10 m <sup>2</sup>
Sortiment	B
EAN	4012799841319
Gesamt L <sub>WA7</sub> , hoch (Gehäuse- und Freiansaug-Schallleistungspegel)	49 dB(A)

# ER 100 VZ

## Kennlinie



## Maße [mm]



Ventilatoreinsatz ER mit Unterputzgehäuse ER-UP/G oder ER-UPD und Zweitraumanschluss