



Symbolbild

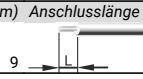
Datenblatt

Artikelnummer: 70010467

Bezeichnung: KG20.T204/33.KL11V

Beschreibung: Schalter globaler Trenner

IEC 60947-3 EN 60947-3, VDE 0660 Teil 107						
Bemessungsisolationsspannung Ui						
			Spannung (V) AC / DC			
			690 AC			
Bemessungsdauerstrom Iu/Ith						
Strom (A)		Umgebungstemperatur (°C)		Temperaturspitzen (°C)		zusätzliche Bedingungen
25		50		55		Umgebungstemperatur +50°C über 24 Stunden mit Spitzen bis +55°C
Bemessungsbetriebsstrom Ie						
Gebrauchskategorie			Spannung (V)			Strom (A)
AC-32A			20 - 400			20
Bemessungsbetriebsleistung						
Gebrauchskategorie		Spannung (V)		Phasenanzahl	Polanzahl	Leistung (kW)
AC-3		220 - 240		3	3	4
AC-3		380 - 440		3	3	5,50
AC-3		660 - 690		3	3	5,50
AC-23A		220 - 240		3	3	5,50
AC-23A		380 - 440		3	3	7,50
AC-23A		660 - 690		3	3	7,50
Max. Sicherungsnennstrom IEC						
Sicherungscharakteristik			Sicherungsanzahl			Strom (A)
gG			1			35
UL60947-4-1 , UL508						
Nominal Voltage						
			Spannung (V) AC / DC			
			600 AC			
Bemessungsisolationsspannung Ui						
			Spannung (V) AC / DC			
			600 AC			
Rated thermal current						
		Strom (A)		Umgebungstemperatur (°C)		Zusatz Text
		25		0 - 40		--
Horsepower rating						
Across-the-Line Motor Starting		Spannung (V)		Phasenanzahl	Polanzahl	Leistung (HP)
DOL		110 - 120		1	2	1
DOL		220 - 240		1	2	3
DOL		277 - 277		1	2	3
DOL		415 - 415		1	2	5
DOL		440 - 480		1	2	5
DOL		550 - 600		1	2	5
DOL		110 - 120		3	3	2
DOL		200 - 240		3	3	7,50
DOL		415 - 415		3	3	10
DOL		440 - 480		3	3	15
DOL		550 - 600		3	3	20
Pilot duty rating code						
Duty Code						
A600						
SCCR / Max. Vorsicherung						
Conditions of acceptability						
This device is suitable for use on circuits capable of delivering not more than 10kA rms symmetrical amperes, 600V ac max. when protected by Type RK1 fuses.						
Suitable for use on a circuit capable of delivering not more than 65000 rms symmetrical amperes at 600V max., when protected by 40A Class J fuses.						
Temp. rating of wire						
			Temperature Rating (°C)		Strom (A) Text	
			60 - 75		-- --	
General Use						
AC / DC	Spannung (V)	Strom (A)	Phasenanzahl	Polanzahl	Anzahl der Kontakte in Serie	
AC	277	25	1	1	1	
AC	600	25	1	2	1	

General Use					
AC / DC	Spannung (V)	Strom (A)	Phasenanzahl	Polanzahl	Anzahl der Kontakte in Serie
AC	600	25	3	3	1
Allgemeine Informationen					
Text					
- The operating handle and position indicating means to be used with these manual motor controllers should be provided from the manufacturer, or the operating handle and position indicating means to be used should have been previously evaluated in combination with the manual motor controllers.					
- When intended for use as a motor disconnecter the device shall be provided with a method of being locked in the OFF-position.					
CSA					
Nominal Voltage					
Spannung (V) AC / DC					
600 AC					
Bemessungsisolationsspannung Ui					
Spannung (V) AC / DC					
600 AC					
Rated thermal current					
Strom (A) Umgebungstemperatur (°C) Zusatz Text					
25 0 - 40 -					
Horsepower rating					
Across-the-Line Motor Starting					
	Spannung (V)	Phasenanzahl	Polanzahl	Leistung (HP)	Umgebungstemperatur [°C]
DOL	110 - 120	1	2	1	40
DOL	220 - 240	1	2	3	40
DOL	277 - 277	1	2	3	40
DOL	415 - 415	1	2	5	40
DOL	440 - 480	1	2	5	40
DOL	550 - 600	1	2	5	40
DOL	110 - 120	3	3	2	40
DOL	220 - 240	3	3	7,50	40
DOL	415 - 415	3	3	10	40
DOL	440 - 480	3	3	15	40
DOL	550 - 600	3	3	20	40
Pilot duty rating code					
Duty Code					
A600					
Temp. rating of wire					
Temperature Rating (°C) Strom (A) Text					
75 --					
General Use					
AC / DC	Spannung (V)	Strom (A)	Phasenanzahl	Polanzahl	Anzahl der Kontakte in Serie
AC	277	25	1	1	1
AC	600	25	1	2	1
AC	600	25	3	3	1
GENERAL TECHNICAL INFORMATION					
Leiterquerschnitt					
Leiteraufbau	Min. / Max. Wert	Anzahl der Leiter pro Klemme	Drahtquerschnitt (-bereich) (mm ²) oder (AWG/kcmil)		Drahtmaterial
eindräftig	Min.	1	0,75mm ²		Kupfer
eindräftig	Min.	2	0,5mm ²		Kupfer
feindräftig	Min.	2	0,75mm ²		Kupfer
feindräftig	Max.	1	AWG 10		Kupfer
feindräftig	Max.	1	4mm ²		Kupfer
feindräftig	Min.	1	1,5mm ²		Kupfer
ein- bzw. mehrdräftig	Max.	1	6mm ²		Kupfer
ein- bzw. mehrdräftig	Max.	1	AWG 10		Kupfer
feindräftig mit Hülse	Max.	1	4mm ²		Kupfer
feindräftig mit Aderendhülsen nach DIN 46228	Min.	1	0,75mm ²		Kupfer
feindräftig mit Aderendhülsen nach DIN 46228	Min.	2	0,5mm ²		Kupfer
Abisolierlänge des Leiters					
Länge (mm) Anschlusslänge - Bild					
					
Empfohlene Schraubendreher					
Schraubendreherart Wert					
Kreuzschlitz - Schraubendreher PH2					
Schlitzschraubendreher nach DIN 5264 0,8x4					
Klemmschraube					
Anzugsdrehmoment (Nm) Anzugsdrehmoment (lb-in)					
1,25 11					
Approbationen					
Specification Marking					
EAC					
CE marking					
UK Directives					

Approbationen


Specification	Marking
CSA C.22.2 No.14	
GB/T14048.3	

Allgemeine Informationen


Text

- EMV Hinweis: Dieses Gerät ist für den Einsatz in Umgebung A und B geeignet.
- Die Schaltgeräte sind wartungsfrei. Schmierung oder Behandlung von Kontakten ist zu unterlassen.
- Die Schalter dürfen nur von Fachkräften und nach den anerkannten Regeln der Technik eingebaut, angeschlossen und in Betrieb genommen werden.
- Nur Kupferleitungen verwenden. Leiterenden nicht verzinnen.
- Klemmen mit werksseitig angeschlossenen Verbindungslaschen bzw. Drahtverbindungen werden verschraubt geliefert. Nach dem Öffnen solcher Klemmen ist darauf zu achten, dass keine Verbindungslaschen verloren gehen, alle Drahtverbindungen wieder korrekt sitzen und die Klemmschrauben mit dem angegebenen Drehmoment wieder festgezogen werden.

Waste Electrical & Electronic Equipment (WEEE)

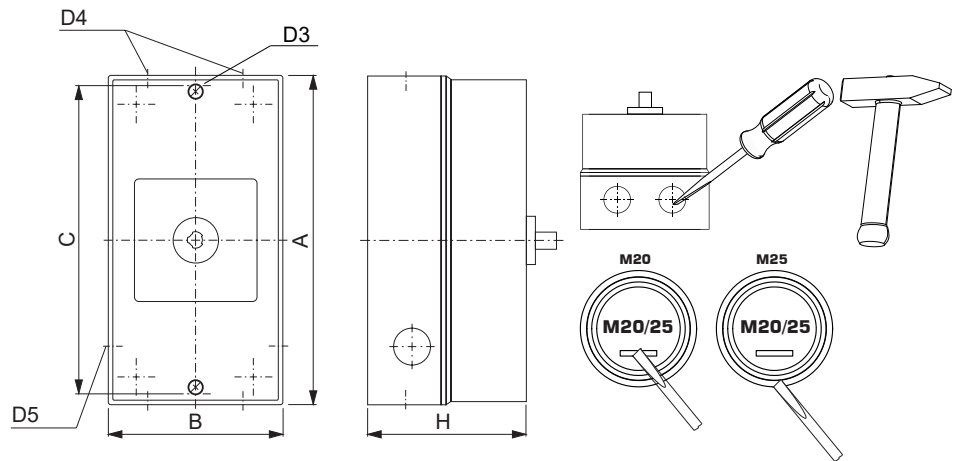
Picture name	Description
	Nicht in den Müll werfen, da auf eine umweltgerechte Entsorgung und Wiederverwertung geachtet werden muss. Bitte wenden Sie sich entweder an ein umweltfreundliches Entsorgungsunternehmen; senden Sie es zur Entsorgung an den Lieferanten oder direkt an den Hersteller Kraus & Naimer zurück. Lokale Kraus & Naimer Ansprechpartner finden Sie unter www.krausnaimer.com

Proposition 65

Bildname	Beschreibung
	WARNING: This product can expose you to chemicals including nickel and lead, which is known to the State of California to cause cancer. For more information go to www.P65Warnings.ca.gov .

Kontakttype: Starre Kontaktbrücke
 Kontaktmaterial: Silber
 Anschluss: Schraubanschluss

Mounting-KL11V



IP - Schutzart Front	IP66, IP67, IP69k
Fluchten	1,00 - 5,00
A	H 160,00 mm
B	H 85,00 mm
C	H 150,00 mm
D3	Ø 4,20 mm
D4	Ø 4,00 x M20/M25
D5	Ø 2,00 x M20
H	H 82,00 mm

Anschlussbild

KG20.T304.KL11V



Frontschild

S1.F656/E10.V9

