

# Leergehäuse

1632497



## Allgemeines

Produktnummer	1632497
Produktbezeichnung	Leergehäuse
Farbe	grau

## Normen/Richtlinien

Prüfzeichen	EAC
-------------	-----

## Arbeitsbedingungen

Umgebungstemperatur Lagerung	-25°C bis +70°C
Umgebungstemperatur Betrieb	-25°C bis +40°C
Relative Luftfeuchtigkeit	5 bis 95%, nicht kondensierend
Schutzart	IP41

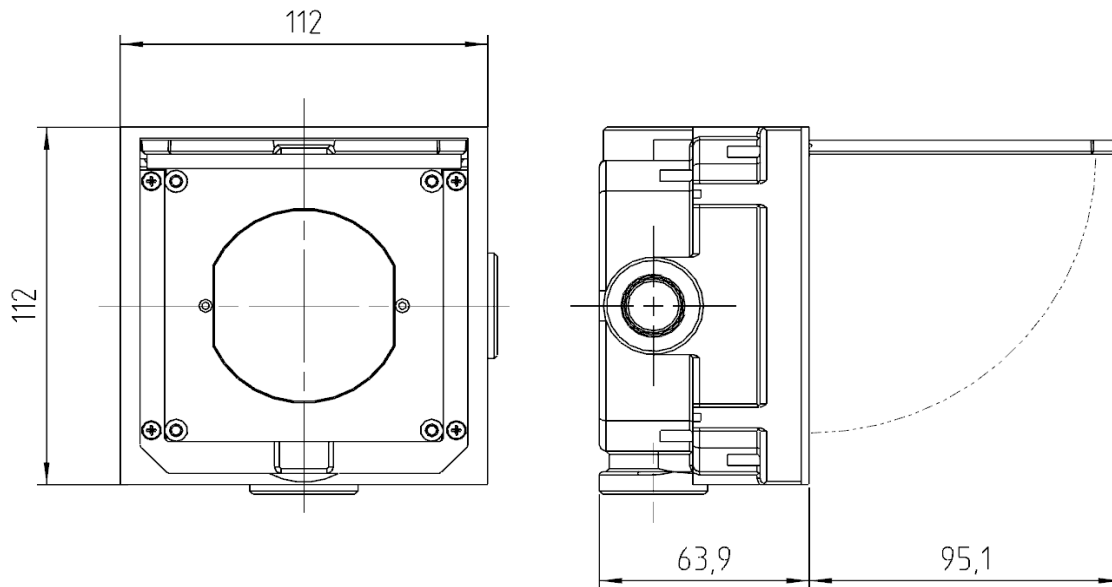
## Materialien

Gehäuse	PA
---------	----

**Zusätzliche technische Informationen**

Bemerkung	Rahmen mit Klappdeckel aus Zink-Druckguss und Unterteil aus Thermoplast mit 4x M20
-----------	--

Technische Änderungen vorbehalten



Sollten für den Anwendungsfall besondere Anforderungen hinsichtlich Belastbarkeit oder Beständigkeit gegen bestimmte Medien, wie z. B. Säure, bestehen, so empfehlen wir den Anwendungsfall unter tatsächlichen bzw. nachgestellten Einsatzbedingungen zu testen, da insbesondere Parameter wie Einwirkdauer, Einwirkmenge und die Temperatur großen Einfluss haben