



## Leistungsschütz, 3p, 22kW/400V/AC3



Typ **DILM50(RDC24)**  
 Art.-Nr. **277844**

Katalog Nr. **XTCE050D00TD**

### Lieferprogramm

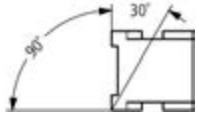
Sortiment				Leistungsschütze
Applikation				Leistungsschütz für Motoren
Untersortiment				Leistungsschütze bis 170 A, 3-polig
Gebrauchskategorie				AC-1: Nicht induktive oder schwach induktive Last, Widerstandsöfen AC-3: Käfigläufermotoren: Anlassen, Ausschalten während des Laufes AC-4: Käfigläufermotoren: Anlassen, Gegenstrombremsen, Reversieren, Tippen
Anschlusstechnik				Schraubklemmen
Pole				3-polig
Bemessungsbetriebsstrom				
AC-3				
380 V 400 V	$I_e$	A		50
AC-1				
konventioneller thermischer Strom, 3-polig, 50 - 60 Hz				
offen				
bei 40 °C	$I_{th} = I_e$	A		80
gekapselt	$I_{th}$	A		58
konventioneller thermischer Strom 1-polig				
offen	$I_{th}$	A		162
gekapselt	$I_{th}$	A		145
max. Bemessungsbetriebsleistung Drehstrommotoren 50 - 60 Hz				
AC-3				
220 V 230 V	P	kW		15.5
380 V 400 V	P	kW		22
660 V 690 V	P	kW		30
AC-4				
220 V 230 V	P	kW		6
380 V 400 V	P	kW		10
660 V 690 V	P	kW		14
Schaltzeichen				
Hinweise				Schaltglieder nach EN 50012. Integrierte Schutzbeschaltung in der Ansteuerlektronik.
kombinierbar mit Hilfsschalter				DILM150-XHI(V).. DILM1000-XHI(V)..
Stromart AC/DC				Gleichstrombetätigung

### Approbationen

Product Standards	IEC/EN 60947-4-1; UL 508; CSA-C22.2 No. 14-05; CE marking
UL File No.	E29096
UL Category Control No.	NLDX
CSA File No.	012528
CSA Class No.	2411-03, 3211-04
North America Certification	UL listed, CSA certified
Specially designed for North America	No

### Allgemeines

Normen und Bestimmungen				IEC/EN 60947, VDE 0660, UL, CSA
-------------------------	--	--	--	---------------------------------

Lebensdauer, mechanisch			
AC-betätigt	Schaltspiele	x 10 <sup>6</sup>	10
DC-betätigt	Schaltspiele	x 10 <sup>6</sup>	10
Schalthäufigkeit, mechanisch			
mechanisch, AC-betätigt	Schaltspiele, h		5000
DC-betätigt	Schaltspiele, h		5000
Klimafestigkeit			Feuchte Wärme, konstant, nach IEC 60068-2-78 Feuchte Wärme, zyklisch, nach IEC 60068-2-30
Umgebungstemperatur			
offen		°C	- 25 - 60
gekapselt		°C	- 25 - 40
Lagerung		°C	- 40 - 80
Einbaulage wechselstrom- und gleichstrombetätigt			
			
Schockfestigkeit (IEC/EN 60068-2-27)			
Halbsinusstoß 10 ms			
Hauptschaltglieder			
Schließer		g	10
Hilfsschaltglieder			
Schließer		g	7
Öffner		g	5
Schockfestigkeit (IEC/EN 60068-2-27) bei Tischmontage			
Halbsinusstoß 10 ms			
Hauptschaltglieder			
Schließer		g	10
Hilfsschaltglieder			
Schließer		g	7
Öffner		g	5
Schutzart			
			IP00
Berührungsschutz bei senkrechter Betätigung von vorne (EN 50274)			
			finger- und handrücksicher
Gewicht			
AC-betätigt		kg	0.9
DC-betätigt		kg	1.1
Anschlussquerschnitte Hauptleiter			
eindräftig		mm <sup>2</sup>	1 x (0.75 - 16) 2 x (0.75 - 16)
feindräftig mit Aderendhülse		mm <sup>2</sup>	1 x (0.75 - 35) 2 x (0.75 - 25)
mehrdräftig		mm <sup>2</sup>	1 x (16 - 50) 2 x (16 - 35)
ein- oder mehrdräftig		AWG	12 - 2
Band	Lamellenzahl x Breite x Dicke	mm	2 x (6 x 9 x 0.8)
Anschlussschraube Hauptleiter			
			M6
Anzugsdrehmoment			
		Nm	3.3
Anschlussquerschnitte Hilfsleiter			
eindräftig		mm <sup>2</sup>	1 x (0.75 - 4) 2 x (0.75 - 4)
feindräftig mit Aderendhülse		mm <sup>2</sup>	1 x (0.75 - 2.5) 2 x (0.75 - 2.5)
ein- oder mehrdräftig		AWG	18 - 14
Anschlussschraube Hilfsleiter			
			M3.5
Anzugsdrehmoment			
		Nm	1.2

<b>Werkzeug</b>			
<b>Hauptleiter</b>			
Pozidriv-Schraubendreher		Größe	2
Schlitzschraubendreher		mm	0.8 x 5.5 1 x 6
<b>Hilfsleiter</b>			
Pozidriv-Schraubendreher		Größe	2
Schlitzschraubendreher		mm	0.8 x 5.5 1 x 6
<b>Anschlussquerschnitte Hilfsleiter</b>			
eindrätig		mm <sup>2</sup>	1 x (0.75 - 2.5) 2 x (0.75 - 2.5)
feindrätig		mm <sup>2</sup>	1 x (0.75 - 2.5) 2 x (0.75 - 2.5)
feindrätig mit Aderendhülse		mm <sup>2</sup>	1 x (0.75 - 1.5) 2 x (0.75 - 1.5)
ein- oder mehrdrätig		AWG	18 - 14
<b>Werkzeug</b>			
Abisolierlänge		mm	10
Schraubendreherklingenbreite		mm	3.5

## Hauptstrombahnen

Bemessungsstoßspannungsfestigkeit	$U_{imp}$	V AC	8000
Überspannungskategorie/Verschmutzungsgrad			III/3
Bemessungsisolationsspannung	$U_i$	V AC	690
Bemessungsbetriebsspannung	$U_e$	V AC	690
<b>Sichere Trennung nach EN 61140</b>			
zwischen Spule und Kontakten		V AC	440
zwischen den Kontakten		V AC	440
<b>Einschaltvermögen (cos φ nach IEC/EN 60947)</b>			
	bis 690 V	A	700
<b>Ausschaltvermögen</b>			
220 V 230 V		A	500
380 V 400 V		A	500
500 V		A	500
660 V 690 V		A	320
<b>Kurzschlussfestigkeit</b>			
<b>Kurzschlusschutz max. Schmelzsicherung</b>			
<b>Zuordnungsart „2“</b>			
400 V	gG/gL 500 V	A	80
690 V	gG/gL 690 V	A	63
<b>Zuordnungsart „1“</b>			
400 V	gG/gL 500 V	A	160
690 V	gG/gL 690 V	A	80

## Wechselspannung

<b>AC-1</b>			
<b>Bemessungsbetriebsstrom</b>			
konventioneller thermischer Strom, 3-polig, 50 - 60 Hz			
offen			
bei 40 °C	$I_{th} = I_e$	A	80
bei 50 °C	$I_{th} = I_e$	A	71
bei 55 °C	$I_{th} = I_e$	A	68
bei 60 °C	$I_{th} = I_e$	A	65

gekapselt	$I_{th}$	A	58
konventioneller thermischer Strom 1-polig			
offen	$I_{th}$	A	162
gekapselt	$I_{th}$	A	145
<b>AC-3</b>			
Bemessungsbetriebsstrom			
offen, 3-polig, 50 - 60 Hz			
220 V 230 V	$I_e$	A	50
240 V	$I_e$	A	50
380 V 400 V	$I_e$	A	50
415 V	$I_e$	A	50
440 V	$I_e$	A	50
500 V	$I_e$	A	50
660 V 690 V	$I_e$	A	32
Bemessungsbetriebsleistung			
220 V 230 V	P	kW	15.5
240 V	P	kW	17
380 V 400 V	P	kW	22
415 V	P	kW	30
440 V	P	kW	32
500 V	P	kW	36
660 V 690 V	P	kW	30
<b>AC-4</b>			
offen, 3-polig, 50 - 60 Hz			
220 V 230 V	$I_e$	A	21
240 V	$I_e$	A	21
380 V 400 V	$I_e$	A	21
415 V	$I_e$	A	21
440 V	$I_e$	A	21
500 V	$I_e$	A	21
660 V 690 V	$I_e$	A	17
Bemessungsbetriebsleistung			
220 V 230 V	P	kW	6
240 V	P	kW	6.5
380 V 400 V	P	kW	10
415 V	P	kW	11
440 V	P	kW	12
500 V	P	kW	13
660 V 690 V	P	kW	14

## Gleichspannung

Bemessungsbetriebsstrom $I_e$ offen			
<b>DC-1</b>			
60 V	$I_e$	A	60
110 V	$I_e$	A	50
220 V	$I_e$	A	45
440 V	$I_e$	A	2.9
<b>DC-3</b>			
60 V	$I_e$	A	60
110 V	$I_e$	A	50
220 V	$I_e$	A	25
440 V	$I_e$	A	0.6
<b>DC-5</b>			
60 V	$I_e$	A	60

110 V	$I_e$	A	50
220 V	$I_e$	A	25
440 V	$I_e$	A	0.6

### Stromwärmeverluste

3-polig, bei $I_{th}$		W	19
Stromwärmeverluste bei $I_e$ nach AC-3/400 V		W	11.3
Impedanz pro Pol		m $\Omega$	1.5

### Kraftantriebe

Spannungssicherheit		$x U_c$	
AC-betätigt	Anzug	$x U_c$	0.8 - 1.1
AC-betätigt	Abfall	$x U_c$	0.3 - 0.6
Hinweis			RDC 24 ( $U_{min}$ 24 V DC/ $U_{max}$ 27 V DC) Beispiel: $U_c = 0.7 \times U_{min} - 1.2 \times U_{max} / U_c = 0.7 \times 24 V - 1.2 \times 27 V DC$
DC-betätigt	Anzug	$x U_c$	0.7 - 1.2
Hinweis			mindestens geglättete Zweipulsbrückengleichrichter oder Drehstrom-Gleichrichter
DC-betätigt	Abfall	$x U_c$	0.15 - 0.6
Leistungsaufnahme der Spule im kalten Zustand und $1.0 \times U_c$			
50 Hz	Anzug	VA	149
50 Hz	Halten	VA	16
50 Hz	Halten	W	4.3
60 Hz	Anzug	VA	178
60 Hz	Halten	VA	19
60 Hz	Halten	W	5.3
50/60 Hz	Anzug	VA	168 154
50/60 Hz	Halten	VA	22 14
50/60 Hz	Halten	W	5.3 4.3
DC-betätigt	Anzug	W	24
DC-betätigt	Halten	W	0.5
Einschaltdauer		% ED	100
Schaltzeiten bei 100 % $U_c$ (Richtwerte)			
Hauptschaltglieder			
AC-betätigt			
Schließzeit		ms	12 - 18
Öffnungszeit		ms	8 - 13
DC-betätigt		ms	
Schließzeit		ms	54
Öffnungszeit		ms	24
Lichtbogenzeit		ms	10
Lebensdauer, mechanisch; Spule 50/60 Hz		$x 10^6$	mechanische Lebensdauer bei 50 Hz ca. 30% geringer als → Technische Daten Allgemeines

### Elektromagnetische Verträglichkeit (EMV)

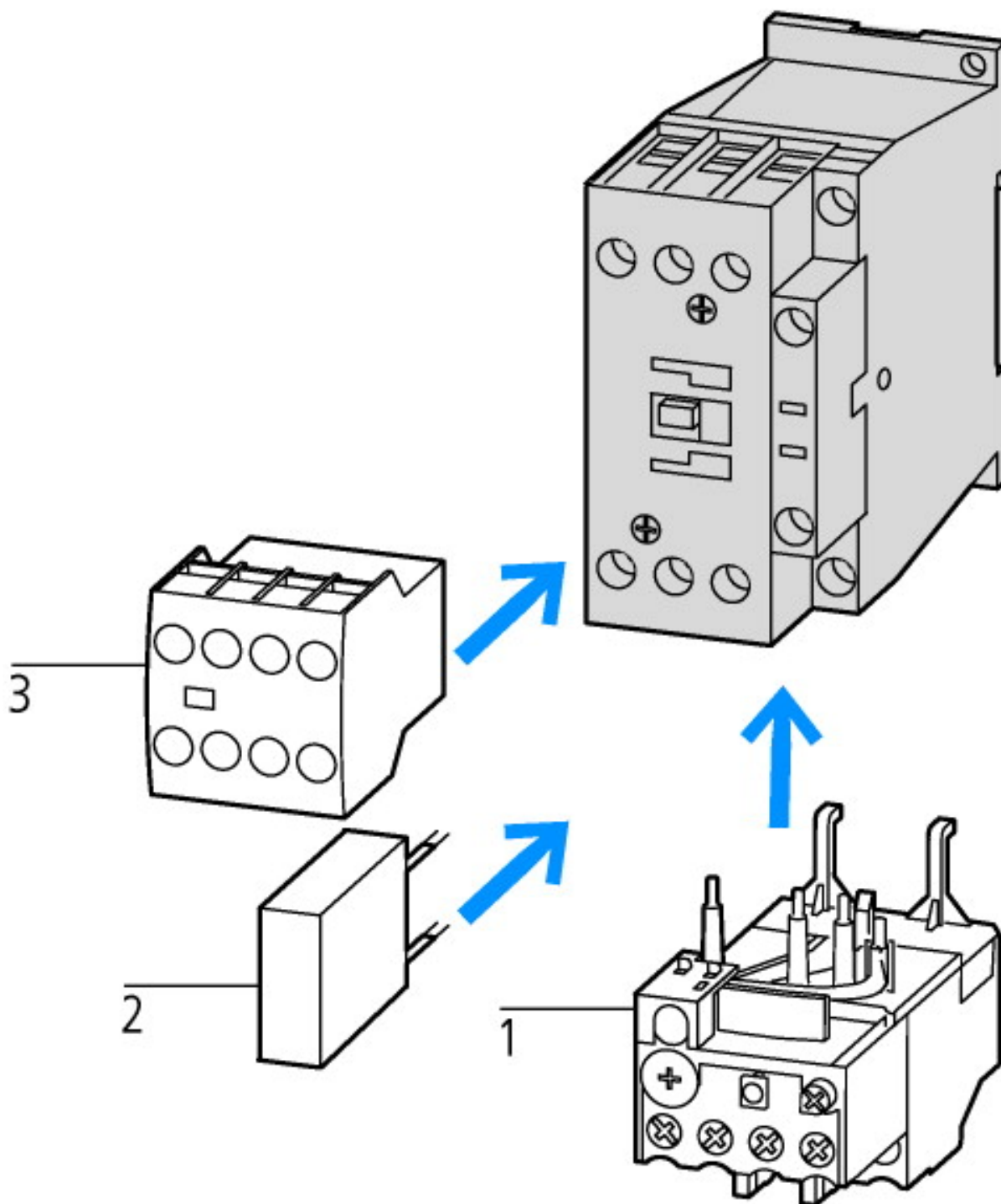
Störaussendung			nach EN 60947-1
Störfestigkeit			nach EN 60947-1

### Technische Daten nach ETIM 5.0

Niederspannungsschaltgeräte (EG000017) / Leistungsschütz, AC-schaltend (EC000066)			
Elektro-, Automatisierungs- und Prozessleittechnik / Niederspannungs-Schaltechnik / Schütz (NS) / Leistungsschütz, AC-schaltend (ec1@ss8-27-37-10-03 [AAB718011])			
Bemessungssteuerspeisespannung $U_s$ bei AC 50 Hz		V	0 - 0
Bemessungssteuerspeisespannung $U_s$ bei AC 60 Hz		V	0 - 0
Bemessungssteuerspeisespannung $U_s$ bei DC		V	24 - 27
Spannungsart zur Betätigung			DC
Bemessungsbetriebsstrom $I_e$ bei AC-1, 400 V		A	80

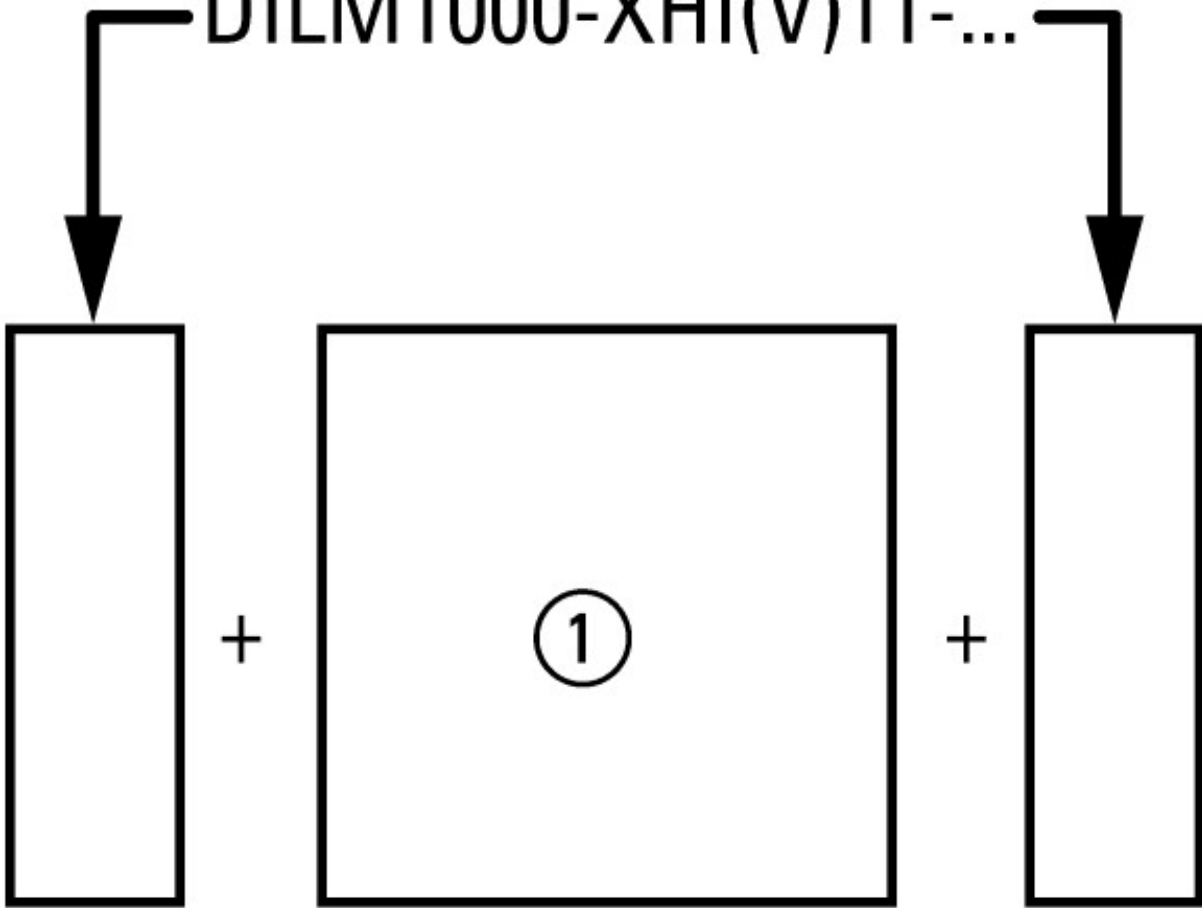
Bemessungsbetriebsstrom I <sub>e</sub> bei AC-3, 400 V	A	50
Bemessungsbetriebsleistung bei AC-3, 400 V	kW	22
Bemessungsbetriebsstrom I <sub>e</sub> bei AC-4, 400 V	A	21
Bemessungsbetriebsleistung I <sub>e</sub> bei AC-4, 400 V	kW	10
Geeignet für Reiheneinbau		nein
Anzahl der Hilfskontakte als Schließer		0
Anzahl der Hilfskontakte als Öffner		0
Anschlussart Hauptstromkreis		Schraubanschluss
Anzahl der Öffner als Hauptkontakte		0
Anzahl der Schließer als Hauptkontakte		3

## Kennlinien



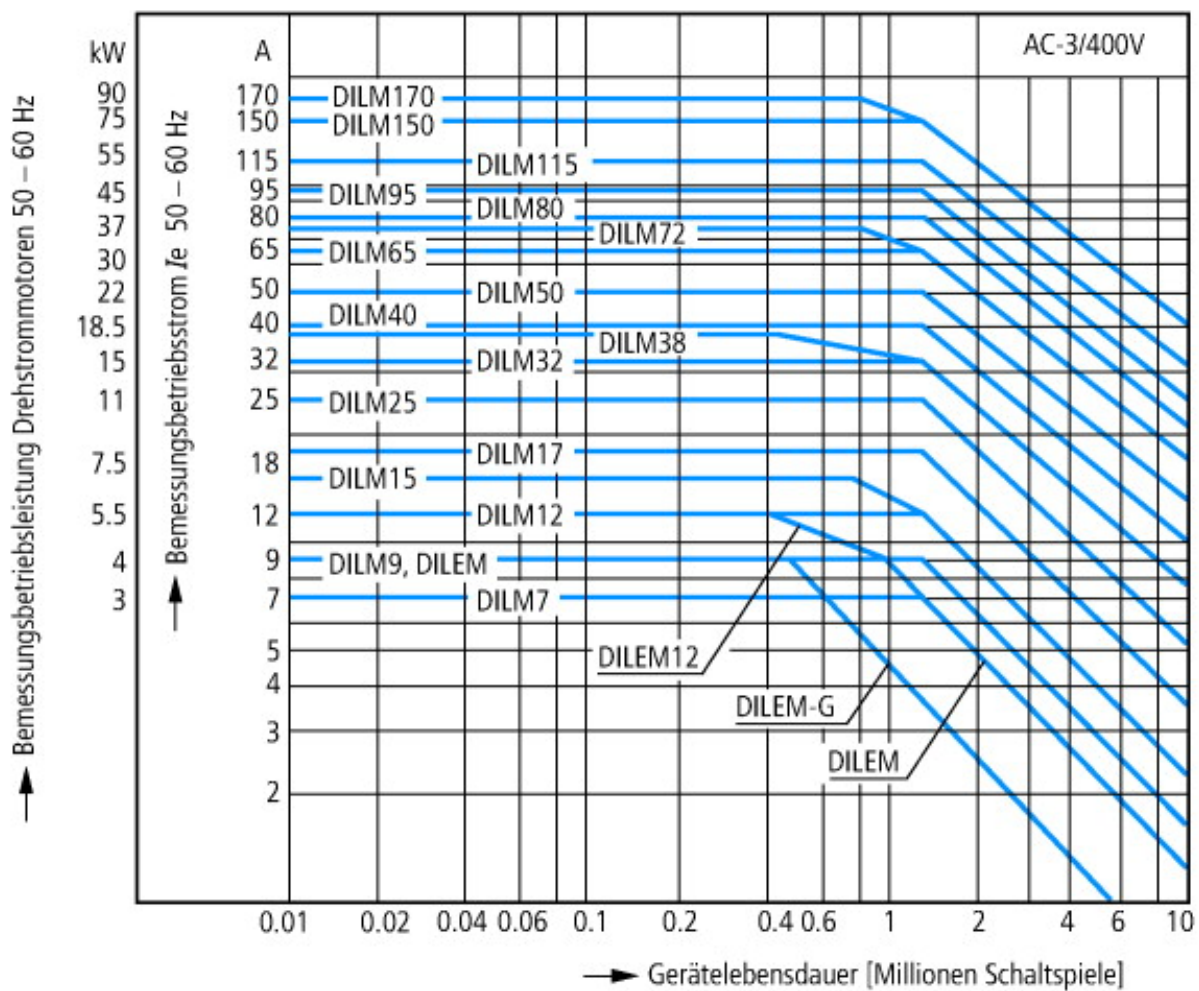
- 1: Motorschutzrelais
- 2: Schutzbeschaltung
- 3: Hilfsschalterbausteine

# DILM1000-XHI(V)11-...

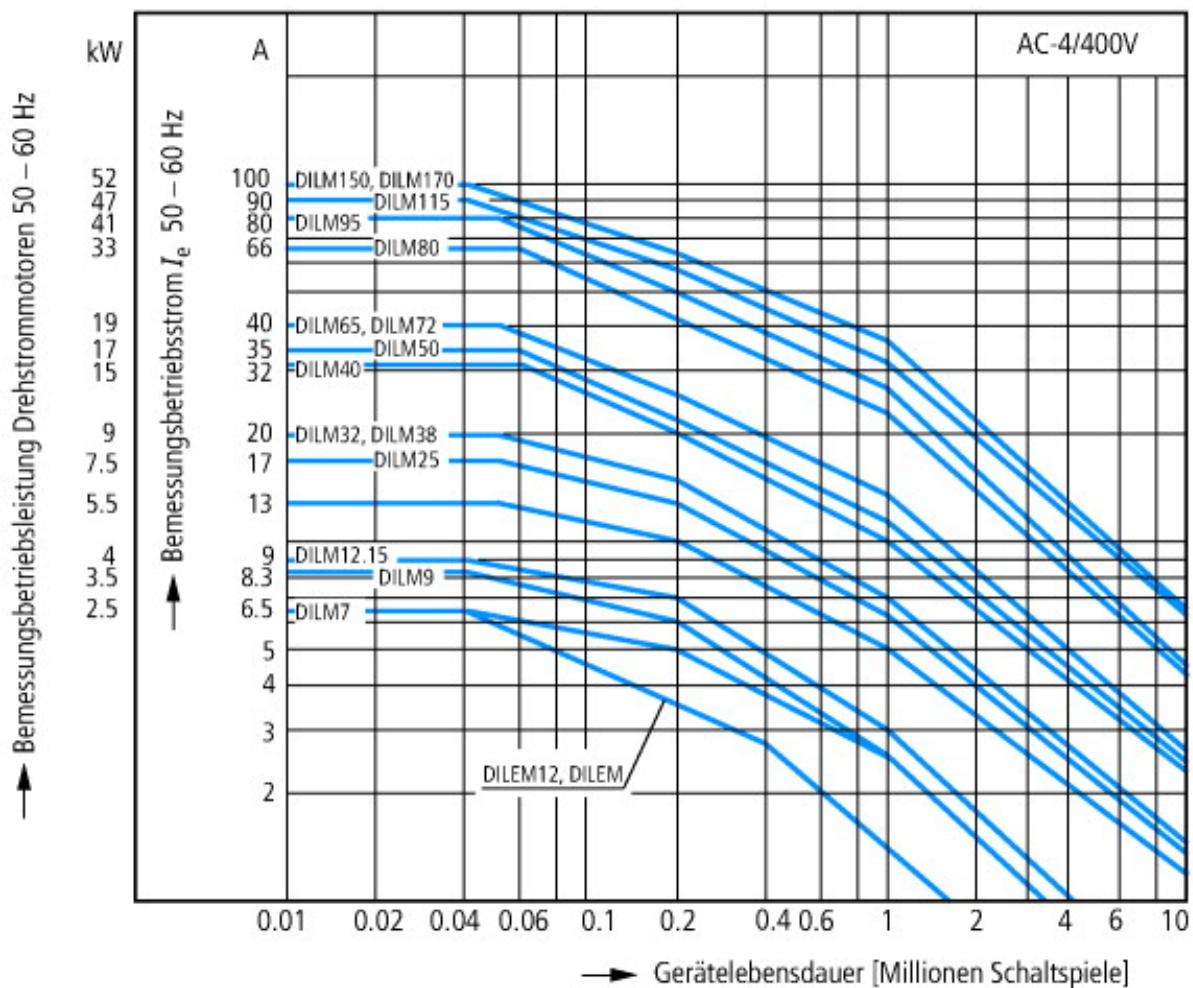


seitlich: 2 x DILM1000-XHI(V)11-SI; Aufbau: 1 x DILM150-XHIA11  
seitlich: 2 x DILM1000-XHI(V)11-SA; Aufbau: 1 x DILM150-XHI (2-polig)  
seitlich: 1 x DILM1000-XHI(V)11-SI; Aufbau: 1 x DILM150-XHIA22  
seitlich: 1 x DILM1000-XHI(V)11-SA; Aufbau: 1 x DILM150-XHI (4-polig)

Kennlinien

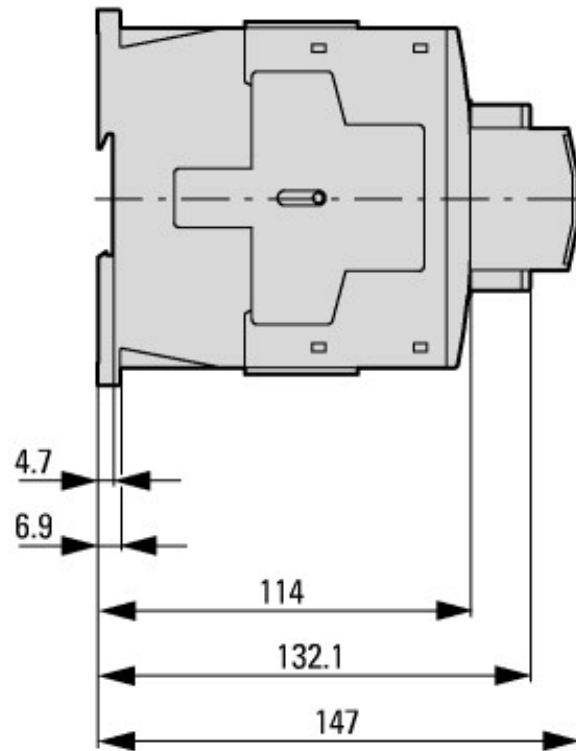
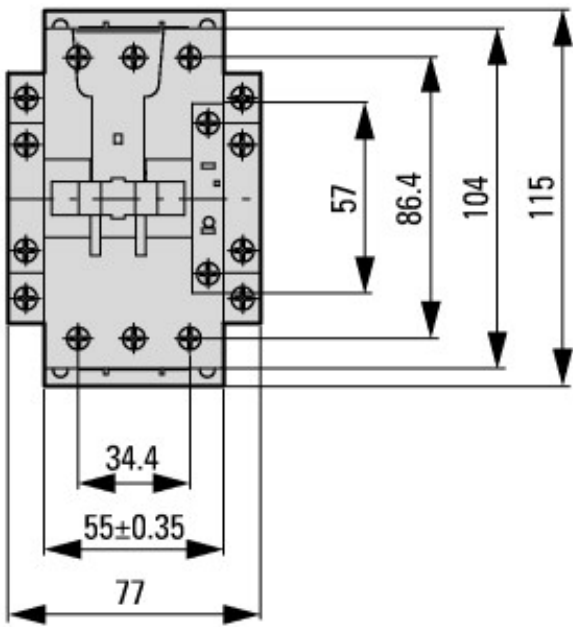


- Käfigläufermotoren
- Betriebskennzeichnung
- Einschalten: aus dem Stand
- Ausschalten: während des Laufs
- Elektrische Kurzbezeichnung
- Einschalten: bis  $6 \times$  Motorbemessungsstrom
- Ausschalten: bis  $1 \times$  Motorbemessungsstrom
- Gebrauchskategorie
- 100 % AC-3
- Typische Anwendungsfälle
- Kompressoren
- Aufzüge
- Mischer
- Pumpen
- Rolltreppen
- Rührwerk
- Lüfter
- Transportbänder
- Zentrifugen
- Klappen
- Becherwerke
- Klimaanlagen
- Allgemeine Antriebe an Bearbeitungs- und Verarbeitungsmaschinen

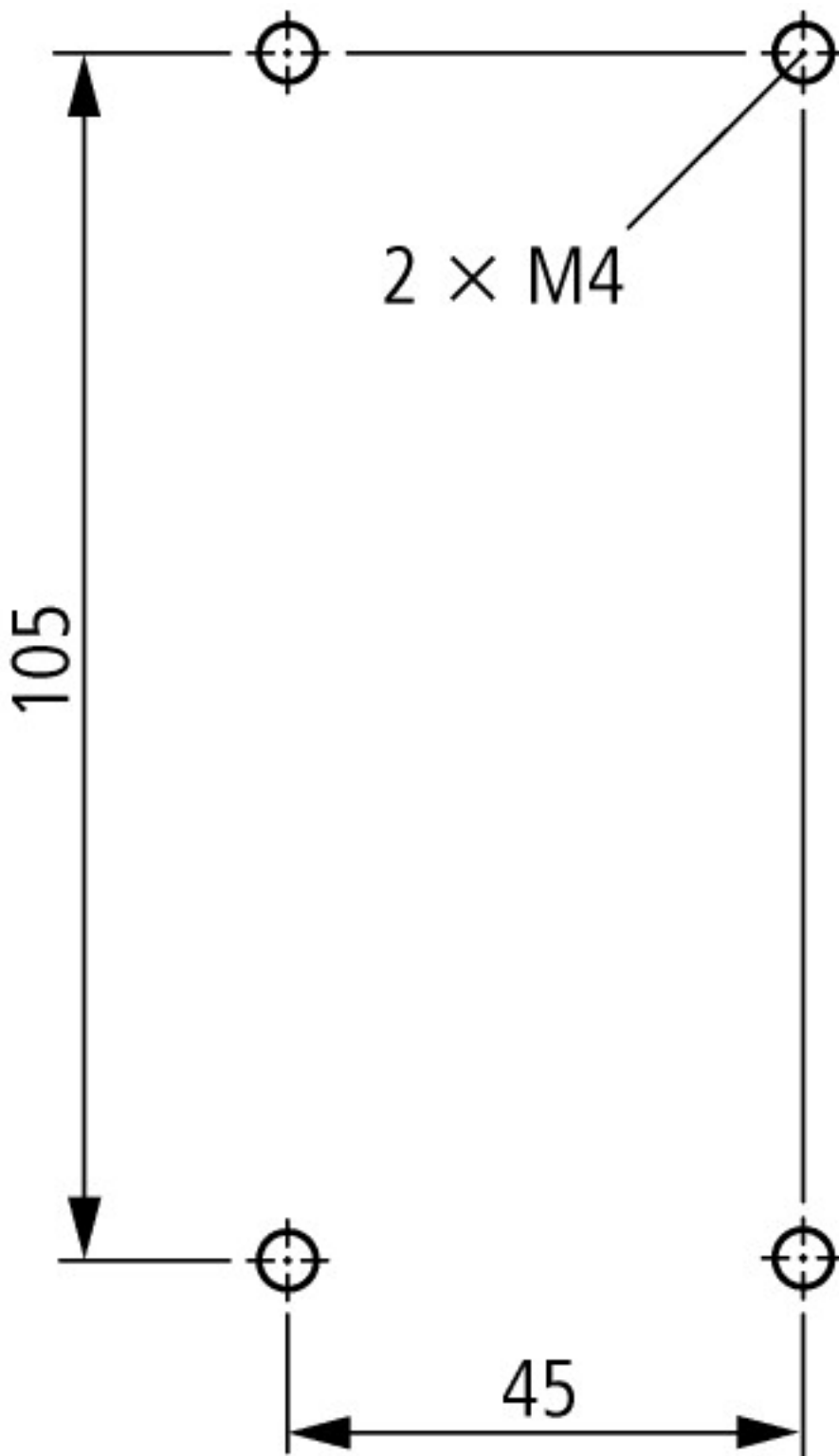


- Extreme Schaltbedingungen
- Käfigläufermotoren
- Betriebskennzeichnung
- Tippen, Gegenstrombremsen, Reversieren
- Elektrische Kurzbezeichnung
- Einschalten: bis  $6 \times$  Motorbemessungsstrom
- Ausschalten: bis  $6 \times$  Motorbemessungsstrom
- Gebrauchskategorie
- 100 % AC-4
- Typische Anwendungsfälle
- Druckereimaschinen
- Drahtziehmaschinen
- Zentrifugen
- Sonderantriebe an Bearbeitungs- und Verarbeitungsmaschinen

## Abmessungen



Schütze mit Hilfsschalterbaustein



seitlicher Abstand zu geerdeten Teilen: 6 mm

DILM40...DILM72  
 DILMC40...DILMC65  
 DILMF40...DILMF65

### Weitere Produktinformationen (Verlinkungen)

#### IL03407033Z (AWA2100-2247) Leistungsschütz DILM, Grundgerät

IL03407033Z (AWA2100-2247)  
 Leistungsschütz DILM, Grundgerät

[ftp://ftp.moeller.net/DOCUMENTATION/AWA\\_INSTRUCTIONS/IL03407033Z2012\\_03.pdf](ftp://ftp.moeller.net/DOCUMENTATION/AWA_INSTRUCTIONS/IL03407033Z2012_03.pdf)

<http://de.ecat.moeller.net/flip-cat/?edition=HPLTEv1&startpage=5.84>

<http://de.ecat.moeller.net/flip-cat/?edition=HPLTEv1&startpage=5.85>

<http://de.ecat.moeller.net/flip-cat/?edition=HPLTEv1&startpage=5.86>

Schaltgeräte für  
 Blindstromkompensationsanlagen

[http://www.moeller.net/binary/ver\\_techpapers/ver934de.pdf](http://www.moeller.net/binary/ver_techpapers/ver934de.pdf)

X-Start - Moderne Schaltanlagen  
 effizient montieren und sicher  
 verdrahten

[http://www.moeller.net/binary/ver\\_techpapers/ver938de.pdf](http://www.moeller.net/binary/ver_techpapers/ver938de.pdf)

Spiegelkontakte für hochverlässliche Informationen zu sicherheitsbezogenen Steuerfunktionen	<a href="http://www.moeller.net/binary/ver_techpapers/ver944de.pdf">http://www.moeller.net/binary/ver_techpapers/ver944de.pdf</a>
Einfluss der Kabelkapazität von langen Steuerleitungen auf die Betätigung von Schützen	<a href="http://www.moeller.net/binary/ver_techpapers/ver949de.pdf">http://www.moeller.net/binary/ver_techpapers/ver949de.pdf</a>
Motorstarter und „Special Purpose Ratings“ für den Nordamerikanischen Markt	<a href="http://www.moeller.net/binary/ver_techpapers/ver953de.pdf">http://www.moeller.net/binary/ver_techpapers/ver953de.pdf</a>
Schaltgeräte für Beleuchtungsanlagen	<a href="http://www.moeller.net/binary/ver_techpapers/ver955de.pdf">http://www.moeller.net/binary/ver_techpapers/ver955de.pdf</a>
Mit mechanischen Hilfskontakten normenkonform und funktionssicher projektieren	<a href="http://www.moeller.net/binary/ver_techpapers/ver956de.pdf">http://www.moeller.net/binary/ver_techpapers/ver956de.pdf</a>
Das Zusammenwirken von Leistungsschützen mit SPSEN	<a href="http://www.moeller.net/binary/ver_techpapers/ver957de.pdf">http://www.moeller.net/binary/ver_techpapers/ver957de.pdf</a>
Sammelschienenadapter für die rationelle Motorstartermontage - jetzt auch für Nordamerika -	<a href="http://www.moeller.net/binary/ver_techpapers/ver960de.pdf">http://www.moeller.net/binary/ver_techpapers/ver960de.pdf</a>