




Leistungsschalter, 3p, 125A

Typ NZMB1-A125
Art.-Nr. 259080
Katalog Nr.


Lieferprogramm

Sortiment			Leistungsschalter
Schutzfunktion			Anlagen- und Kabelschutz
Norm/Zulassung			IEC
Einbautechnik			Festeinbau
Auslösetechnik			Thermomagnetischer Auslöser
Baugröße			NZM1
Polzahl			3-polig
Standardausrüstung			Rahmenklemme
Schaltvermögen			
400/415 V 50/60 Hz	I_{cu}	kA	25
Bemessungsstrom = Bemessungsdauerstrom			
Bemessungsstrom = Bemessungsdauerstrom	$I_n = I_u$	A	125
Einstellbereich			
Überlastauslöser			
	I_r	A	100 - 125
Kurzschlussauslöser			
unverzögert	$I_l = I_n \times \dots$		6 - 10

Allgemeines

Normen und Bestimmungen			IEC/EN 60947, VDE 0660
Berührungsschutz			finger- und handrückensicher nach VDE 0106 Teil 100
Klimafestigkeit			Feuchte Wärme, konstant, nach IEC 60068-2-78 Feuchte Wärme, zyklisch, nach IEC 60068-2-30
Umgebungstemperatur		°C	
Umgebungstemperatur Lagerung		°C	- 40 - + 80
Betrieb		°C	- 25 - + 70
Schockfestigkeit (Halbsinusstoß 10 ms) nach IEC 60068-2-27		g	20 (Halbsinusstoß 20 ms)
Sichere Trennung nach EN 61140			
zwischen Hilfskontakten und Hauptstrombahnen		V AC	500
zwischen den Hilfskontakten		V AC	300
Gewicht		kg	1.046
Einbaulage			senkrecht und 90° nach allen Richtungen  <ul style="list-style-type: none"> mit Fehlerstromauslöser XF1: <ul style="list-style-type: none"> - NZM1, N1, NZM2, N2: senkrecht und 90° nach allen Richtungen mit Steckvorrichtung: <ul style="list-style-type: none"> - NZM1, N1, NZM2, N2: senkrecht, 90° rechts/links mit Ausfahrvorrichtung: <ul style="list-style-type: none"> - NZM3, N3: senkrecht, 90° links - NZM4, N4: senkrecht mit Fernantrieb: <ul style="list-style-type: none"> - NZM2, N(S)2, NZM3, N(S)3, NZM4, N(S)4: senkrecht und 90° nach allen Richtungen
Energie-Einspeiserichtung			beliebig
Schutzart			
Gerät			im Bereich der Bedienteile: IP20 (Basisschutzart)
Gehäuse			mit Blendrahmen: IP40 mit Türkupplungsdrehgriff: IP66
Anschlussklemmen			Tunnelklemme: IP10 Phasentrenner und Bandklemme: IP00
Weitere Technische Daten (Blätterkatalog)			Gewichte Temperatureinfluss, Derating Wirkverlustleistung

Leistungsschalter

Bemessungsstrom = Bemessungsdauerstrom	$I_n = I_u$	A	125
Bemessungsstoßspannungsfestigkeit	U_{imp}		
Hauptstrombahnen		V	6000
Hilfsstrombahnen		V	6000
Bemessungsbetriebsspannung	U_e	V AC	440
Überspannungskategorie/Verschmutzungsgrad			III/3
Bemessungsisolationsspannung	U_i	V	690
Einsatz in ungeerdeten Netzen		V	 440

Schaltvermögen

Bemessungskurzschlusseinschaltvermögen	I_{cm}		
240 V	I_{cm}	kA	63
400/415 V	I_{cm}	kA	53
440 V 50/60 Hz	I_{cm}	kA	53
Bemessungskurzschlusausschaltvermögen I_{cn}	I_{cn}		
I_{cu} nach IEC/EN 60947 Schaltfolge O-t-CO	I_{cu}	kA	
240 V 50/60 Hz	I_{cu}	kA	30
400/415 V 50/60 Hz	I_{cu}	kA	25
440 V 50/60 Hz	I_{cu}	kA	25
I_{cs} nach IEC/EN 60947 Schaltfolge O-t-CO-t-CO	I_{cs}	kA	
240 V 50/60 Hz	I_{cs}	kA	30
400/415 V 50/60 Hz	I_{cs}	kA	25
440 V 50/60 Hz	I_{cs}	kA	18.5

			Maximale Vorsicherung, wenn der zu erwartende Kurzschlussstrom an der Einbaustelle das Schaltvermögen des Leistungsschalters übersteigt.
Gebrauchskategorie nach IEC/EN 60947-2			A
Bemessungsein- und -ausschaltvermögen			
Bemessungsbetriebsstrom	I_e	A	
AC-1			
380 V 400 V	I_e	A	160
415 V	I_e	A	125
AC-3			
380 V 400 V	I_e	A	125
415 V	I_e	A	125
660 V 690 V	I_e	A	125
Lebensdauer, mechanisch (davon max. 50% Auslösung durch A/U-Auslöser)			20000 Schaltspiele
Lebensdauer, elektrisch			
AC-1			
400 V 50/60 Hz			7500 Schaltspiele
415 V 50/60 Hz			10000 Schaltspiele
AC-3			
415 V 50/60 Hz			7500 Schaltspiele
max. Schalzhäufigkeit		S/h	120
Stromwärmeverluste je Pol bei I_n bezogen auf den maximalen Nennstrom der Baugröße		W	16.7
			Bei Stromwärmeverluste je Pol beziehen sich die Angaben auf den maximalen Nennstrom der Baugröße.
Gesamtausfallzeit im Kurzschlussfall		ms	< 10

Anschlussquerschnitte

Standardausrüstung			Rahmenklemme
Übersicht			Basisausstattung Rahmenklemme ● - - - Schraubanschluss ● ● ● Zusatzausrüstung Rahmenklemmen ● ● - Schraubanschluss - - ● Tunnelklemme ● ● ● Rückseitiger Anschluss ● ● ● Bandanschluss - - ●
Rundleiter Cu			
Rahmenklemme			
eindrätig		mm ²	1 x (10 - 16) 2 x (6 - 16)
mehdrätig		mm ²	1 x (25 - 70) 2 x 25
Tunnelklemme			
eindrätig		mm ²	1 x (16 - 95)
mehdrätig		mm ²	
mehdrätig		mm ²	1 x (25 - 95)
Schraubanschluss und rückseitiger Anschluss			
direkt am Schalter			
eindrätig		mm ²	1 x (10 - 16) 2 x (6 - 16)
mehdrätig		mm ²	1 x (25 - 70) 2 x 25
Al-Leitungen, Cu-Kabel			
eindrätig		mm ²	1 x 16
mehdrätig		mm ²	
mehdrätig		mm ²	1 x (25 - 95)
Cu-Band (Lamellenzahl x Breite x Lamellenstärke)			
Rahmenklemme			

	min.	mm ²	2 x 9 x 0.8
	max.	mm ²	9 x 9 x 0.8
Cu-Schiene (Breite x Dicke)	mm		
Schraubanschluss und rückseitiger Anschluss			
Schraubanschluss			M8
direkt am Schalter			
	min.	mm ²	12 x 5
	max.	mm ²	16 x 5
Steuerleitungen			
		mm ²	1 x (0.75 - 2.5) 2 x (0.75 - 1.5)

Technische Daten nach ETIM 5.0

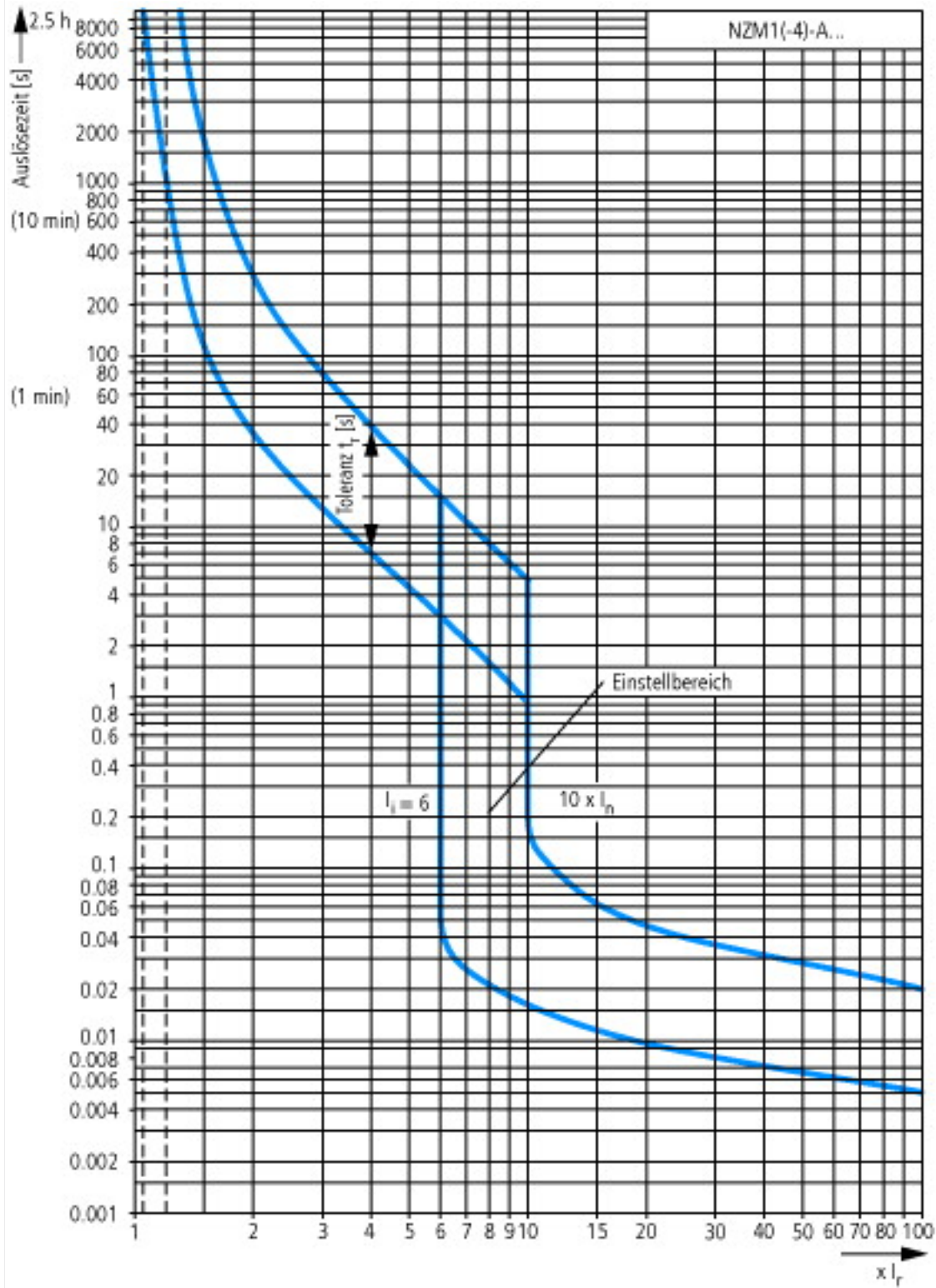
Niederspannungsschaltgeräte (EG000017) / Leistungsschalter für Trafo-, Generator- und Anlagenschutz (EC000228)

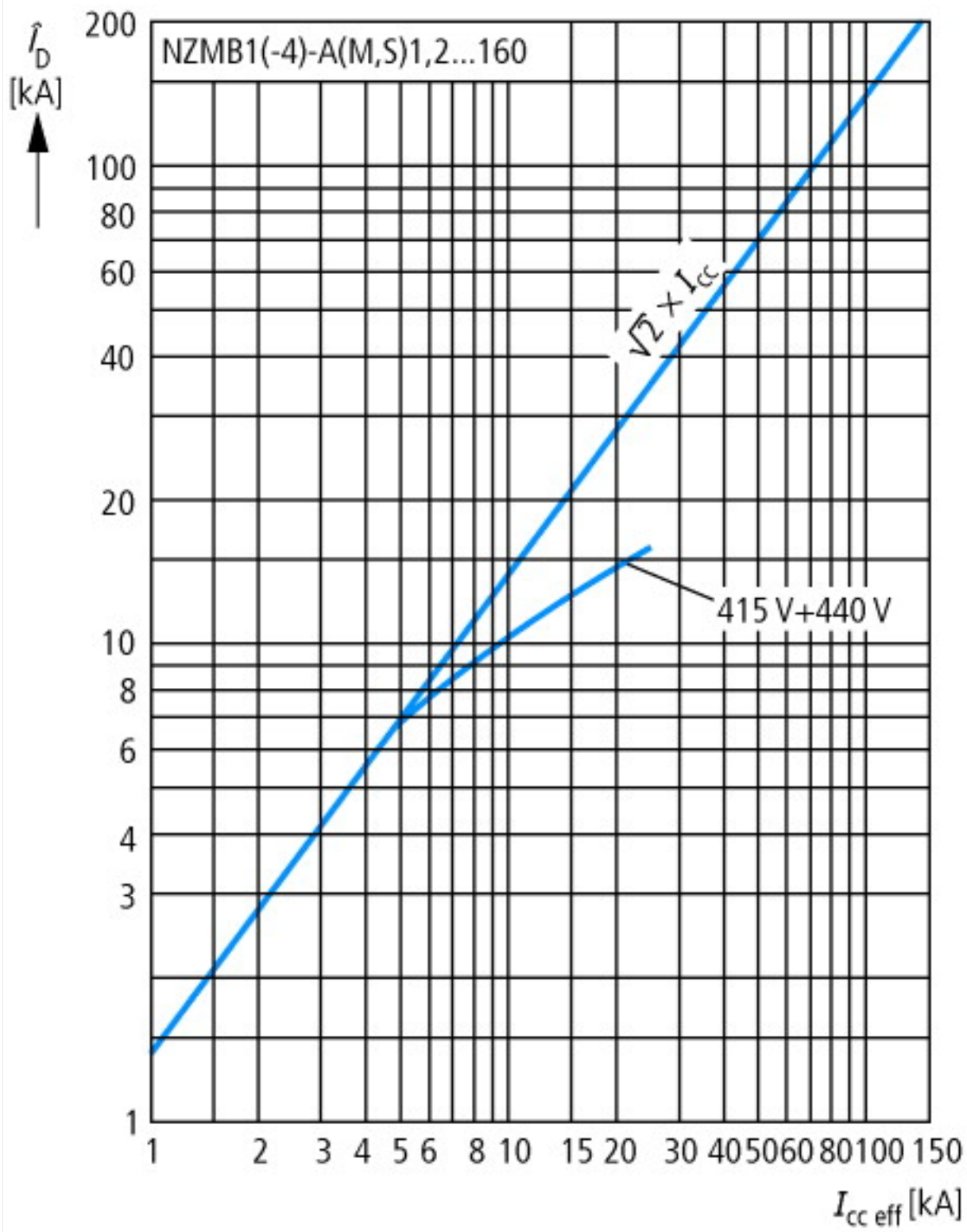
Elektro-, Automatisierungs- und Prozessleittechnik / Niederspannungs-Schalttechnik / Leistungsschalter, Leistungstrennschalter (NS) / Leistungsschalter für Trafo-, Generator- und Anlagenschutz (ec!@ss8-27-37-04-09 [AJZ716009])

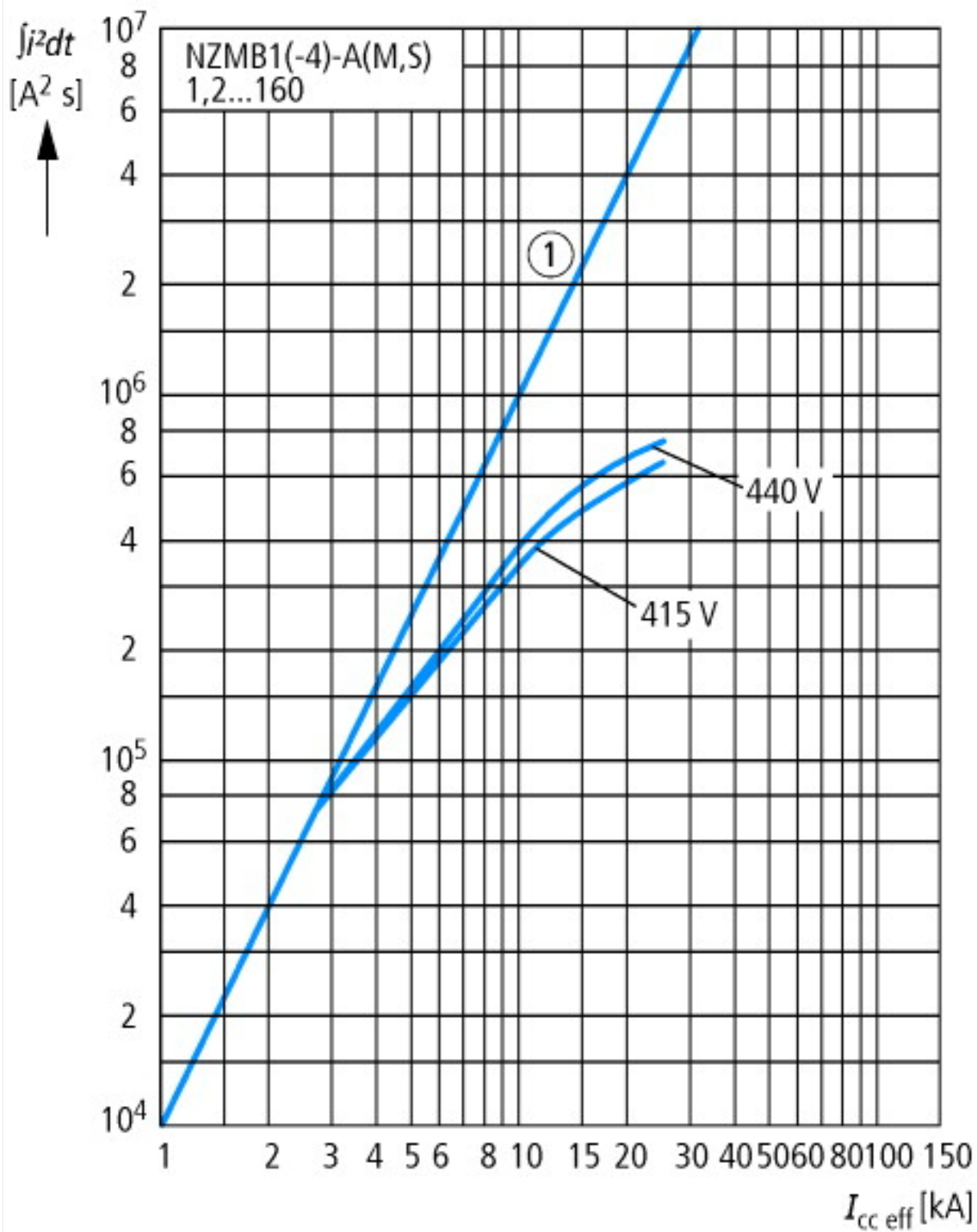
Bemessungsdauerstrom I _u	A	125
Bemessungsgrenzkurzschlussausschaltstrom I _{cu} bei 400 V, 50 Hz	kA	25
Einstellbereich Überlastauslöser	A	100 - 125
Einstellbereich des kurzzeitverzögerten Kurzschlussauslösers	A	0 - 0
Einstellbereich des unverzögerten Kurzschlussauslösers	A	750 - 1250
Integrierter Erdschlussschutz		nein
Anschlussart Hauptstromkreis		Rahmenklemme
Gerätebauart		Einbaugerät Festeinbautechnik
Geeignet für Hutschiennenmontage		nein
Anzahl der Hilfskontakte als Öffner		0
Anzahl der Hilfskontakte als Schließer		0
Anzahl der Hilfskontakte als Wechsler		0
Ausgelöstmelder vorhanden		nein
Mit Unterspannungsauslöser		nein
Polzahl		3
Position des Anschlusses für Hauptstromkreis		vorderseitiger Anschluss
Ausführung des Betätigungselements		Kipphebel
Motorantrieb optional		nein
Motorantrieb integriert		nein
Schutzart (IP)		IP20

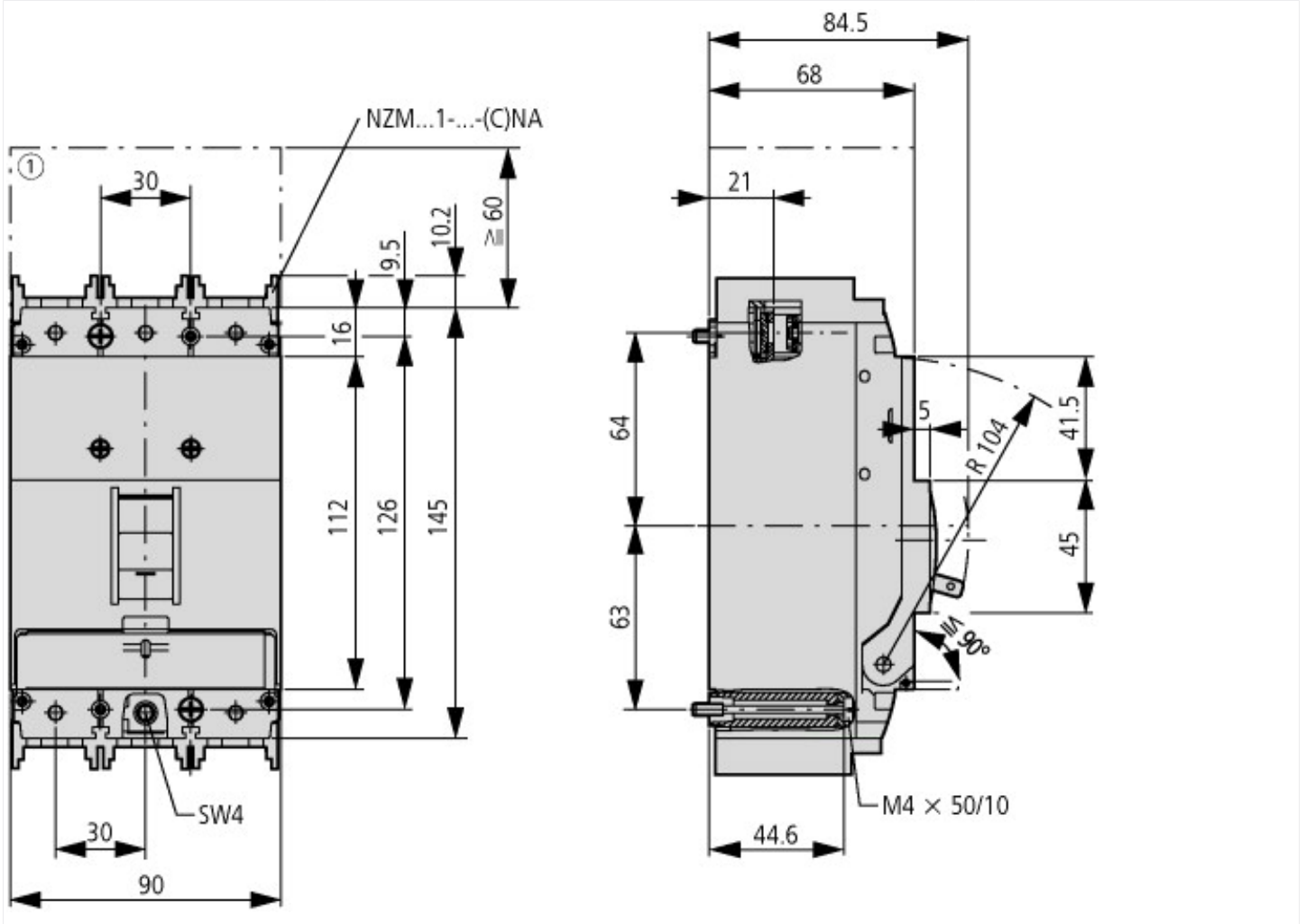
Kennlinien

Kennlinien

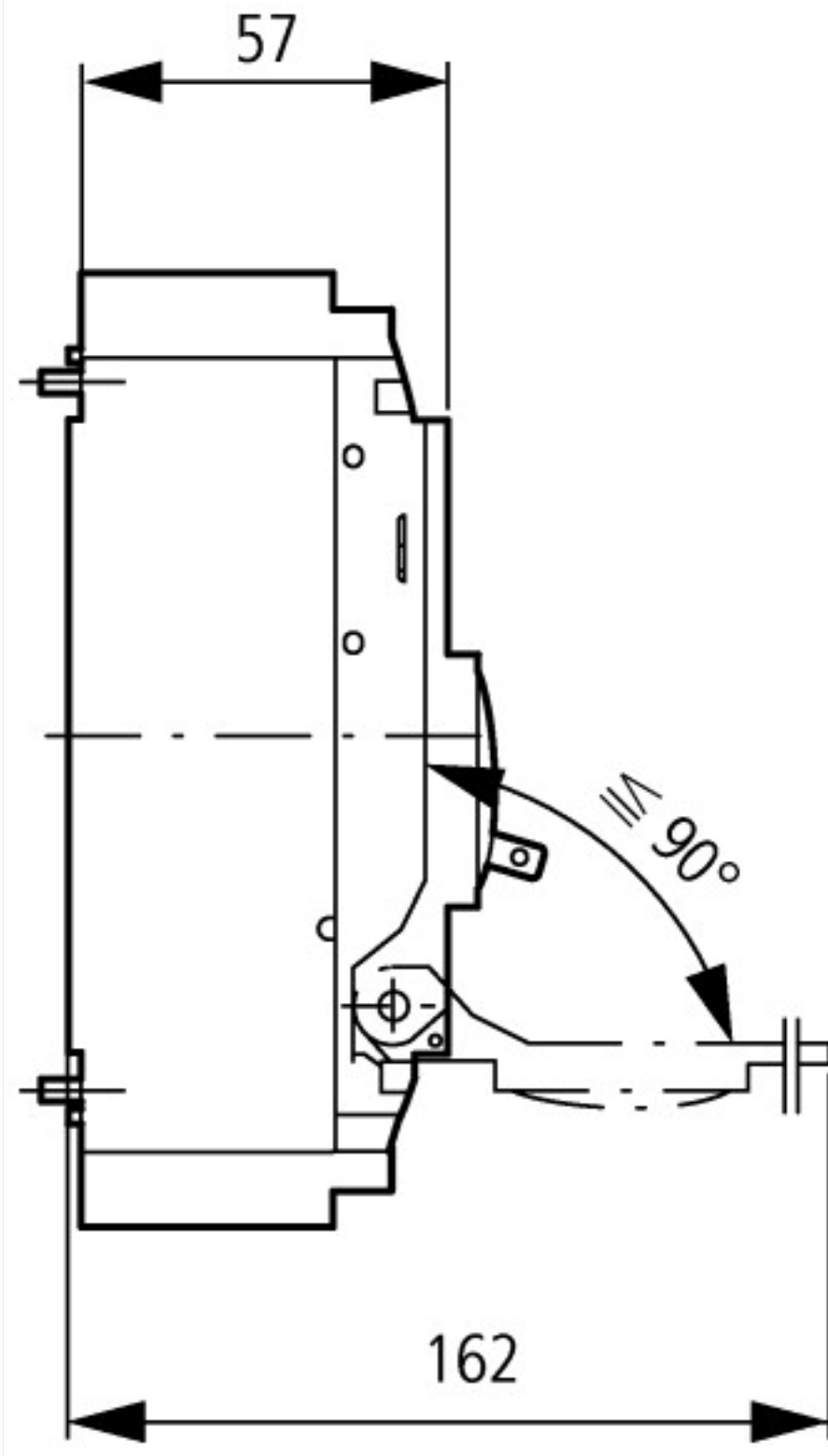








① Ausblasraum, Mindestabstand zu anderen Teilen



Weitere Produktinformationen (Verlinkungen)

IL01203004Z (AWA1230-1913) Leistungsschalter, Lasttrennschalter

IL01203004Z (AWA1230-1913) Leistungsschalter, Lasttrennschalter, ftp://ftp.moeller.net/DOCUMENTATION/AWA_INSTRUCTIONS/IL01203004Z2014_07.pdf

Gewichte <http://de.ecat.moeller.net/flip-cat/?edition=HPLTEv1&startpage=17.169>

Temperatureinfluss, Derating <http://de.ecat.moeller.net/flip-cat/?edition=HPLTEv1&startpage=17.170>

Wirkverlustleistung <http://de.ecat.moeller.net/flip-cat/?edition=HPLTEv1&startpage=17.172>

Auslösekennlinien einstellungsspezifisch darstellen und ihr Zusammenwirken kompetent beurteilen http://www.moeller.net/binary/ver_techpapers/ver943de.pdf

Sammelschienenadapter für die rationelle Motorstartermontage - jetzt auch für Nordamerika - http://www.moeller.net/binary/ver_techpapers/ver960de.pdf