

SDLA me

Art.-Nr. 1890 0058 100



**Gehäuse:**  
Leuchtaufhänger

## Technische Daten

### Artikelstamm- und Bestelldaten

Artikelnummer	18900058100
€ (EXW)	5,00
EAN-Nummer	4020863101931

### Gehäuse und Ausstattung

Farbe	metallisch
Gehäusematerial	StZn

### Mechanikdaten

Gewicht (netto)	0,03 kg
Abmessungen	(LxBxH mm) 37.9 x 59 x 27

### Montagehinweise

Montageart	Tragschienen-Montage
Montagebeschreibung	Mit Werkzeug lösbar verschraubt mit Tragschiene.

### Textdaten

Ausschreibungstext	Leuchtaufhänger, f. SDT, SDTQ, ATS Regiolux GmbH Typ: SDLA me Artikelnummer: 18900058100
--------------------	---

## Maße und Montage

### Tragschienen-Montage

Mit Werkzeug lösbar verschraubt mit Tragschiene.

## Zubehör

Kategorie	Type	Farbe	Artikelnummer	€ (EXW)	Gewicht (netto)	Gehäusematerial	Zubehör Beschreibung
Tragschiene	SDT Basic 1500/II	vw	18252580150	20,00	2,6 kg	StZn	l=3070mm 2,6kg für Anbauleuchten
Tragschiene	SDT Basic 1500/III	vw	18253580150	35,00	3,9 kg	StZn	l=4605mm 3,9kg für Anbauleuchten

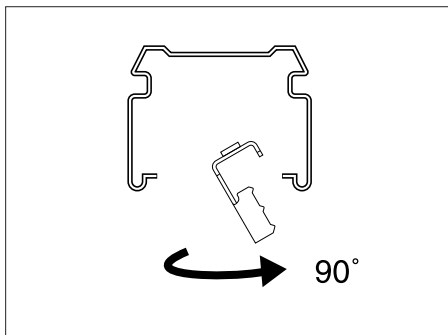
# INSTRUCTION

**SDLA** 1890 0058 100  
**SDLAD** 1890 0068 100

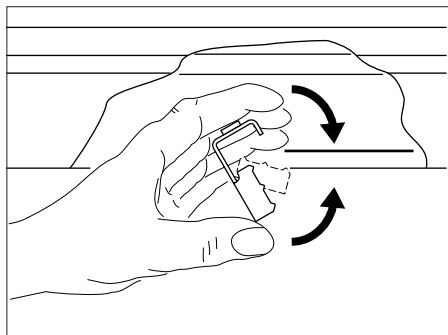
# REGIOLUX

REGIOLUX GmbH  
D-97484 Königshausen/Bay.  
Telefon (0 95 25) 89-0  
Telefax (0 95 25) 89 73 4  
<http://www.regiolux.de>  
e-Mail: [info@regiolux.de](mailto:info@regiolux.de)

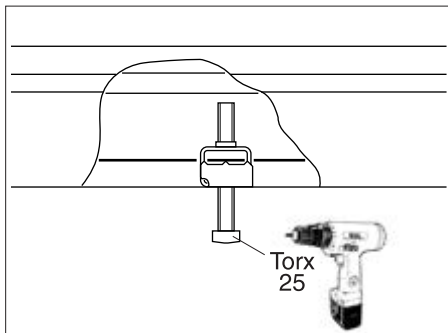
1



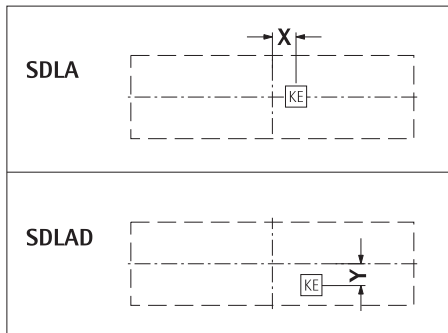
2



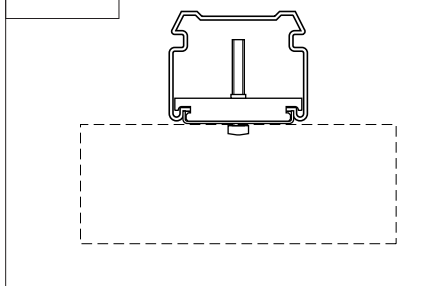
3



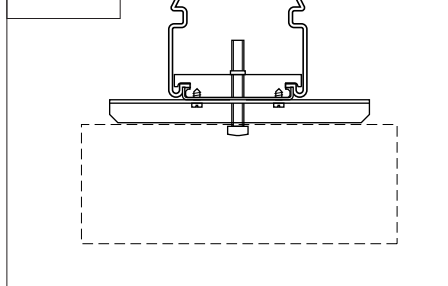
4



SDLA



SDLAD



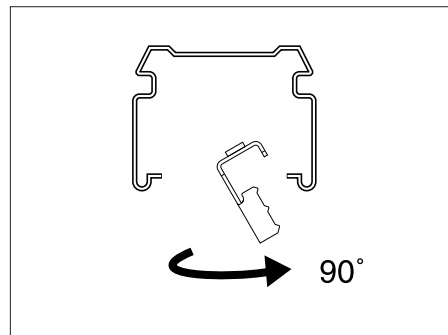
# INSTRUCTION

**SDLA** 1890 0058 100  
**SDLAD** 1890 0068 100

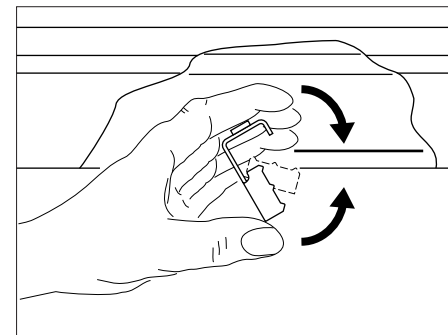
# REGIOLUX

REGIOLUX GmbH  
D-97484 Königshausen/Bay.  
Telefon (0 95 25) 89-0  
Telefax (0 95 25) 89 73 4  
<http://www.regiolux.de>  
e-Mail: [info@regiolux.de](mailto:info@regiolux.de)

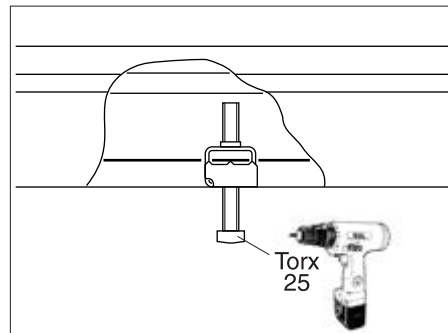
1



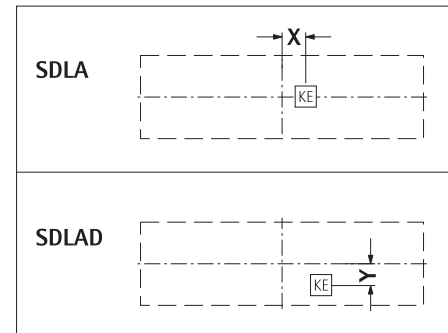
2



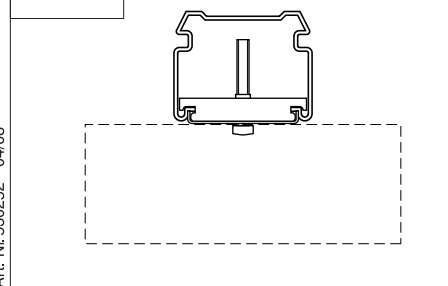
3



4



SDLA



SDLAD

