

**RIDERSERIES RCM
RCM570730**

Weidmüller Interface GmbH & Co. KG
Klingenbergstraße 16
D-32758 Detmold
Germany
Fon: +49 5231 14-0
Fax: +49 5231 14-292083
www.weidmueller.com



Standard Relais in der RIDERSERIES RCM.

- 4 Wechsler
- wahlweise AC- oder DC-Spulen
- mit Prüftaste
- optional mit integrierter Statusanzeige und/oder Freilaufdiode

Allgemeine Bestelldaten

Typ	RCM570730
Best.-Nr.	1181100000
Ausführung	RIDERSERIES RCM, Relais, Anzahl Kontakte: 4, Wechsler mit Prüftaste, AgNi 90/10, Nennsteuerspannung: 230 V AC, Dauerstrom: 6 A, Steckanschluss
GTIN (EAN)	4008190130909
VPE	10 Stück

RIDERSERIES RCM RCM570730

Weidmüller Interface GmbH & Co. KG
Klingenbergstraße 16
D-32758 Detmold
Germany
Fon: +49 5231 14-0
Fax: +49 5231 14-292083
www.weidmueller.com

Technische Daten

Abmessungen und Gewichte

Breite	22,5 mm	Höhe	28 mm
Tiefe	29 mm	Nettogewicht	27,7 g

Temperaturen

Feuchtigkeit	40 °C / 93 % rel.Feuchte, keine Betauung	Betriebstemperatur	-40 °C...70 °C
Lagertemperatur	-40 °C...85 °C		

Eingang

Nennsteuerspannung	230 V AC	Nennstrom AC	4,3 mA
Nennleistung	1,0 VA	Ansprech-/Abfallspannung typ.	184 V / 69 V AC
Spulenwiderstand	19465 Ω ± 15 %	Statusanzeige	mechanisch

Ausgang

Nennschaltspannung	240 V AC	Schaltspannung AC, max.	240 V
Dauerstrom	6 A	Einschaltstrom	12 A / 20 ms
Schaltleistung AC (ohmsch), max.	1500 VA	Schaltleistung DC (ohmsch), max.	144 W @ 24 V
Einschaltverzögerung	≤ 15 ms	Ausschaltverzögerung	≤ 10 ms
Prellzeiten	5 ms	min. Schaltleistung	100 mA / 5 V, 10 V / 10 mA, 24 V / 1 mA
max. Schaltfrequenz bei Nennlast	0,1 Hz		

Kontaktdaten

Anzahl Kontakte	4	Ausführung Kontakt	Wechsler mit Prüftaste
Kontaktmaterial	AgNi 90/10	Mechanische Lebensdauer	AC-Spule 20 x 10 ⁶ Schaltungen, DC-Spule 30 x 10 ⁶ Schaltungen

Allgemeine Daten

Ausführung	ohne LED	Prüftaste	Ja
Brennbarkeitsklasse nach UL 94	V-0		

Isolationskoordination

Bemessungsspannung	250 V	Kriech- und Luftstrecke Eingang - Ausgang	≥ 4 mm
Spannungsfestigkeit Eingang - Ausgang	2,5 kV _{eff} / 1 Min.	Spannungsfestigkeit benachbarte Kontakte	2 kV _{eff} / 1 min
Spannungsfestigkeit offener Kontakt	1,2 kV _{eff} / 1 min	Stehstoßspannung	5 kV (1,2/50 μs)
Schutzart	IP 50	Isolierstoffgruppe	IIIa
Verschmutzungsgrad	2	Überspannungskategorie	III

erweiterte Angaben Zulassungen / Normen

Zertifikat-Nr. (CSA)	249409-2426937	Zertifikat-Nr. (cURus)	E224238
Normen	IEC 61810-1, UL508		

Anschlussdaten

Leiteranschlusstechnik	Steckanschluss
------------------------	----------------

Erstellungs-Datum 28. Mai 2015 10:58:49 MESZ

Datenblatt

**RIDERSERIES RCM
RCM570730**

Weidmüller Interface GmbH & Co. KG
 Klingenbergstraße 16
 D-32758 Detmold
 Germany
 Fon: +49 5231 14-0
 Fax: +49 5231 14-292083
 www.weidmueller.com

Technische Daten

Klassifikationen

ETIM 3.0	EC001437	ETIM 4.0	EC001437
ETIM 5.0	EC001437	ETIM 6.0	EC001437
UNSPSC	30-21-19-17	eClass 5.1	27-37-16-01
eClass 6.2	27-37-16-01	eClass 7.1	27-37-16-01
eClass 8.1	27-37-16-01	eClass 9.0	27-37-16-01

Zulassungen

Zulassungen



ROHS Konform

Downloads

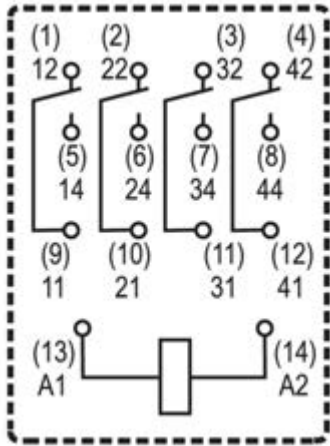
Konformitätserklärung [K295_02_13.pdf](#)

**RIDERSERIES RCM
RCM570730**

Weidmüller Interface GmbH & Co. KG
Klingenbergstraße 16
D-32758 Detmold
Germany
Fon: +49 5231 14-0
Fax: +49 5231 14-292083
www.weidmueller.com

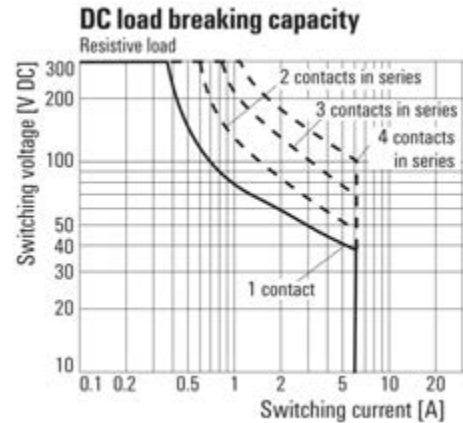
Zeichnungen

Schaltbild



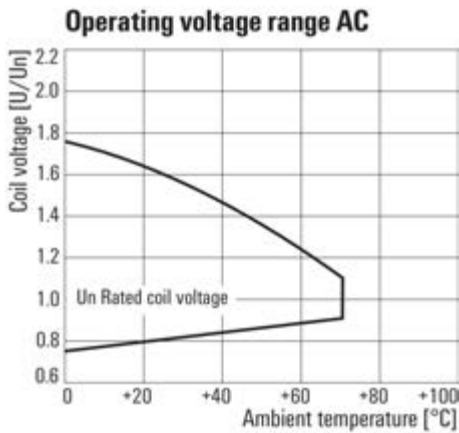
Ansicht auf Pins von unten

Lastgrenzkurve DC

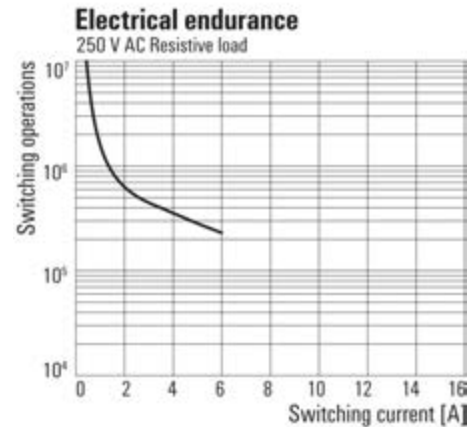


Ohmsche Last

Betriebsspannungsbereich AC

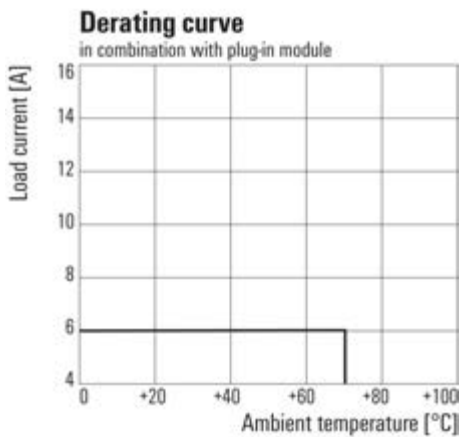


Elektrische Lebensdauer



250 V AC ohmsche Last

Deratingkurve



Relais in Kombination mit Sockel

Maßzeichnung

