



LEITUNGSSCHUTZSCHALTER 400V 10KA, 3+N-POLIG, C, 16A, T=70MM

| Ausführung | | |
|--|----|-----------------------------------|
| Produkt-Markename | | SENTRON |
| Produkt-Bezeichnung | | Leitungsschutzschalter 5SY |
| Ausführung des Produkts | | Leitungsschutzschalter 5SY |
| Allgemeine technische Daten | | |
| Polzahl | | 4 |
| Polzahl / Anmerkung | | 3P+N |
| Auslösecharakteristikkategorie | | C |
| Leistungsschalter / Grundtyp | | 5SY4 |
| mechanische Lebensdauer (Schaltspiele) / typisch | | 20 000 |
| Überspannungskategorie | | 3 |
| Spannung | | |
| Spannungsart | | AC/DC |
| Isolationsspannung | | |
| <ul style="list-style-type: none"> bei Mehrphasen-Betrieb / bei AC / Bemessungswert | V | 440 |
| Versorgungsspannung | | |
| Versorgungsspannung / bei AC / Bemessungswert | V | 400 |
| Versorgungsspannungsfrequenz / Bemessungswert | Hz | 50 |
| Schutzart und Schutzklasse | | |
| Schutzart IP | | IP20, mit angeschlossenen Leitern |
| Energiebegrenzungskategorie | | 3 |
| Schaltvermögen | | |

| | | |
|---|-----------------|------|
| Schaltvermögen Strom | | |
| • bei DC / gemäß IEC 60947-2 / Bemessungswert | kA | 15 |
| • gemäß EN 60898 / Bemessungswert | kA | 10 |
| • gemäß IEC 60947-2 / Bemessungswert | kA | 20 |
| Verlustleistung | | |
| Verlustwirkleistung | | |
| • bei Bemessungswert Strom / bei AC / bei warmem Betriebszustand / je Pol | W | 1,6 |
| Strom | | |
| Bemessungsstrom In / IEC, DIN/VDE / bei 40 Cel | A | 15,2 |
| Strom / bei AC / Bemessungswert | A | 16 |
| Produktdetails | | |
| Produktausstattung / Berührungsschutz | | Ja |
| Produktbestandteil | | |
| • Kombiklemme oben | | Ja |
| • Kombiklemme unten | | Ja |
| Produkteigenschaft | | |
| • Eigenschaften für Hauptschalter nach EN 60204-1 | | Ja |
| • halogenfrei | | Ja |
| • plombierbar | | Ja |
| • siliconfrei | | Ja |
| Produkterweiterung / einbaubar / Zusatzeinrichtungen | | Ja |
| Produktfunktion | | |
| Produktfunktion / mitschaltender Neutralleiter | | Ja |
| Kurzschluss | | |
| Ausschaltvermögen Kurzschlussstrom (Icn) | | |
| • bei AC / gemäß UL 1077 und CSA C22.2 No.235 | kA | 5 |
| • bei DC / gemäß EN 60898-2 | kA | 10 |
| Anzahl | | |
| Anzahl der Testzyklen / für Umweltprüfung / gemäß IEC 60068-2-30 | | 6 |
| Anschlüsse | | |
| anschließbarer Leiterquerschnitt / mehrdrätig | | |
| • minimal | mm ² | 0,75 |
| • maximal | mm ² | 35 |
| anschließbarer Leiterquerschnitt | | |

| | | |
|--|--|--------------------------|
| <ul style="list-style-type: none"> • eindrätig <ul style="list-style-type: none"> — minimal — maximal • feindrätig / mit Aderendbearbeitung <ul style="list-style-type: none"> — minimal — maximal | mm ² mm ² mm ² mm ² | 0,75 35 0,75 25 |
| AWG-Nummer / als kodierter anschließbarer Leiterquerschnitt | | |
| <ul style="list-style-type: none"> • minimal • maximal | | 14 4 |
| Anzugsdrehmoment [lbf·in] / bei Schraubanschluss | | |
| <ul style="list-style-type: none"> • minimal • maximal | lbf·in lbf·in | 22 26 |
| Anzugsdrehmoment / bei Schraubanschluss | | |
| <ul style="list-style-type: none"> • minimal • maximal | N·m N·m | 2,5 3 |
| Position / des Netzanschlusskabels | | beliebig |

| Mechanischer Aufbau | | |
|---|----|---------------------------|
| Höhe | mm | 90 |
| Breite | mm | 72 |
| Tiefe | mm | 76 |
| Einbaulage | | beliebig |
| Einbautiefe | mm | 70 |
| Anzahl der Breiten-Teilungseinheiten | | 4 |
| Befestigungsart | | Schnellbefestigungssystem |
| Nettogewicht | g | 579 |

| Umgebungsbedingungen | | |
|--|----------------------|--|
| Einfluss der Umgebungstemperatur | | max. 95% Feuchte |
| Schockfestigkeit / gemäß IEC 60068-2-27 | | 150m/s ² bei 11ms Halbsinus |
| Schwingfestigkeit / gemäß IEC 60068-2-6 | | 50m/s ² bei 25 bis 150Hz und 60m/s ² bei 35Hz (4sec) |
| Umgebungstemperatur | | |
| <ul style="list-style-type: none"> • minimal • maximal • während Lagerung / minimal • während Lagerung / maximal | °C °C °C °C | -25 55 -40 75 |

| Approbationen Zertifikate | | |
|--|--|---|
| Betriebsmittelkennzeichen / gemäß DIN EN 61346-2 | | F |

allgemeine Produktzulassung



Konformitätserklärung

Prüfbescheinigungen

Schiffbau



[sonstig](#)



Schiffbau

sonstiges

[sonstig](#)



Weitere Informationen

Information- and Downloadcenter (Kataloge, Broschüren,...)

<http://www.siemens.de/lowvoltage/kataloge>

Industry Mall (Online-Bestellsystem)

<https://eb.automation.siemens.com/mall/de/WW/Catalog/Product/5SY46167>

Service&Support (Handbücher, Betriebsanleitungen, Zertifikate, Kennlinien, FAQs,...)

<http://support.automation.siemens.com/WW/view/de/5SY46167/all>

Bilddatenbank (Produktfotos, 2D-Maßzeichnungen, 3D-Modelle, Geräteschaltpläne, ...)

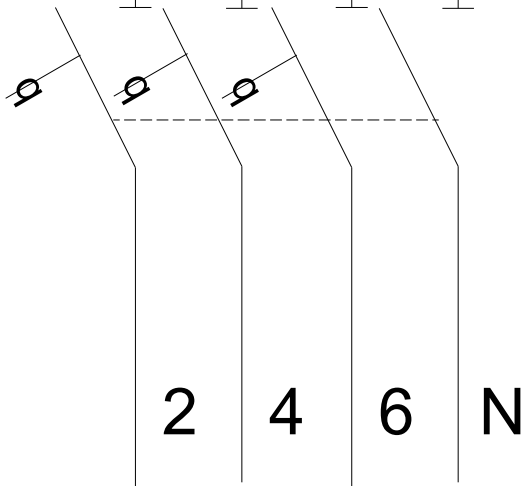
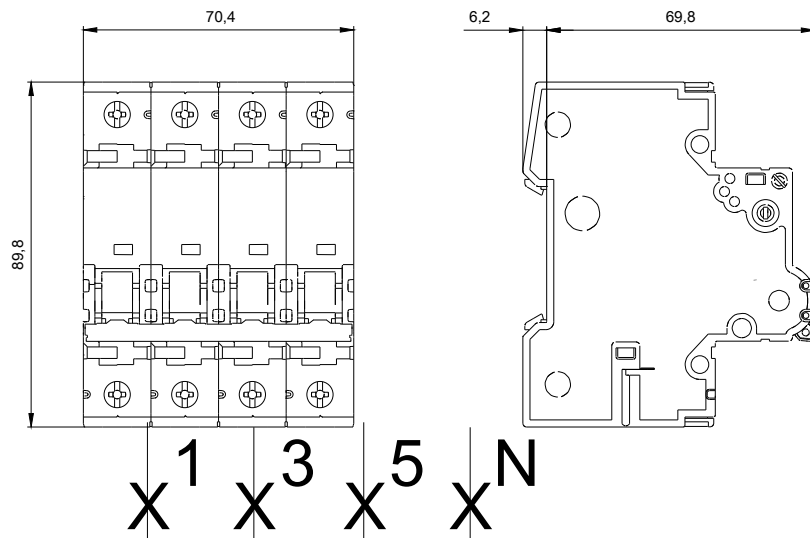
http://www.automation.siemens.com/bilddb/cax_de.aspx?mlfb=5SY46167

CAX-Online-Generator

<http://www.siemens.com/cax>

Ausschreibungstexte (Leistungsverzeichnisse)

<http://ausschreibungstexte.siemens.com/tiplv>



letzte Änderung:

05.05.2015