

Symbolbild



Datenblatt

Artikelnummer: 70008516

Bezeichnung: KG10B.T103/01.E

Beschreibung: Schalter globaler Trenner

IEC 60947-3 EN 60947-3, VDE 0660 Teil 107						
Bemessungsisolationsspannung Ui						
<i>Spannung (V) AC / DC</i>						
690 AC						
Bemessungsdauerstrom Iu/Ith						
<i>Strom (A)</i>	<i>Umgebungstemperatur (°C)</i>	<i>Temperaturspitzen (°C)</i>		<i>zusätzliche Bedingungen</i>		
20	50	55		Umgebungstemperatur +50°C über 24 Stunden mit Spitzen bis +55°C		
Bemessungsbetriebsstrom Ie						
<i>Gebrauchskategorie</i>						
			<i>Spannung (V)</i>		<i>Strom (A)</i>	
AC-15			220 - 240		6	
AC-15			380 - 440		4	
Bemessungsbetriebsleistung						
<i>Gebrauchskategorie</i>						
	<i>Spannung (V)</i>	<i>Phasenanzahl</i>	<i>Polanzahl</i>	<i>Leistung (kW)</i>		
AC-3	220 - 240	3	3	2,20		
AC-3	380 - 440	3	3	3,70		
AC-3	660 - 690	3	3	3,70		
AC-3	220 - 240	1	2	1,10		
AC-3	380 - 440	1	2	1,50		
AC-23A	220 - 240	3	3	3		
AC-23A	380 - 440	3	3	5,50		
AC-23A	660 - 690	3	3	5,50		
AC-23A	220 - 240	1	2	1,50		
AC-23A	380 - 440	1	2	2,20		
Maximaler Sicherungsnennstrom IEC						
<i>Sicherungscharakteristik</i>						
			<i>Sicherungsanzahl</i>		<i>Strom (A)</i>	
gG			1		20	
UL60947-4-1 , UL508						
Nominal Voltage						
<i>Spannung (V) AC / DC</i>						
300 AC						
Bemessungsisolationsspannung Ui						
<i>Spannung (V) AC / DC</i>						
300 AC						
Rated thermal current						
<i>Strom (A)</i>						
			<i>Umgebungstemperatur (°C)</i>		<i>Zusatz Text</i>	
20			0 - 40		-	
20			0 - 40		-	
Horsepower rating						
<i>Across-the-Line Motor Starting</i>						
	<i>Spannung (V)</i>	<i>Phasenanzahl</i>	<i>Polanzahl</i>	<i>Leistung (HP)</i>	<i>Umgebungstemperatur [°C]</i>	
DOL	110 - 220	1	2	0,50	40	
DOL	220 - 240	1	2	1	40	
DOL	277 - 277	1	2	1	40	
DOL	110 - 120	3	3	1	40	
DOL	220 - 240	3	3	2	40	
Pilot duty rating code						
<i>Duty Code</i>						
A300						
SCCR / Max. Vorsicherung						
<i>Conditions of acceptability</i>						
These devices are suitable for use on circuits capable of delivering not more than 5kA rms symmetrical amperes, 300V ac max. when protected by Class J fuses.						
Temp. rating of wire						
<i>Temperature Rating (°C)</i>						
			<i>Strom (A)</i>		<i>Text</i>	
60 - 75					- Use copper wire only	
Anschlussbestimmungen						
<i>Markings</i>						
Break all lines.						
For use on a flat surface of a type 1 enclosure.						
General Use						
<i>AC / DC</i>	<i>Spannung (V)</i>	<i>Strom (A)</i>	<i>Phasenanzahl</i>	<i>Polanzahl</i>	<i>Anzahl der Kontakte in Serie</i>	
AC	277	20	1	1	1	

General Use						
AC / DC	Spannung (V)	Strom (A)	Phasenanzahl	Polanzahl	Anzahl der Kontakte in Serie	
AC	300	20	1	2	1	
AC	300	20	3	3	1	
Allgemeine Informationen						
Text						
- The operating handle and position indicating means to be used with these manual motor controllers should be provided from the manufacturer, or the operating handle and position indicating means to be used should have been previously evaluated in combination with the manual motor controllers.						
- When intended for use as a motor disconnecter the device shall be provided with a method of being locked in the OFF-position.						
CSA						
Nominal Voltage						
				Spannung (V) AC / DC		
				300 AC		
Bemessungsisolationsspannung Ui						
				Spannung (V) AC / DC		
				300 AC		
Rated thermal current						
		Strom (A)			Umgebungstemperatur (°C)	Zusatz Text
		20			0 - 40	-
		20			0 - 40	-
Horsepower rating						
Across-the-Line Motor Starting	Spannung (V)	Phasenanzahl	Polanzahl	Leistung (HP)	Umgebungstemperatur [°C]	
DOL	110 - 220	1	2	0,50	40	
DOL	220 - 240	1	2	1	40	
DOL	277 - 277	1	2	1	40	
DOL	110 - 120	3	3	1	40	
DOL	220 - 240	3	3	2	40	
Pilot duty rating code						
Duty Code						
A300						
Temp. rating of wire						
			Temperature Rating (°C)	Strom (A) Text		
			75	-- --		
General Use						
AC / DC	Spannung (V)	Strom (A)	Phasenanzahl	Polanzahl	Anzahl der Kontakte in Serie	
AC	277	20	1	1	1	
AC	277	20	3	3	1	
GENERAL TECHNICAL INFORMATION						
Leiterquerschnitt						
Leiteraufbau	Min. / Max. Wert	Anzahl der Leiter pro Klemme		Drahtquerschnitt (-bereich) (mm ² oder (AWG/kcmil)		Drahtmaterial
eindräftig	Min.	1		0,5mm ²		Kupfer
eindräftig	Min.	2		0,5mm ²		Kupfer
feindräftig	Min.	1		0,75mm ²		Kupfer
feindräftig	Min.	2		0,75mm ²		Kupfer
feindräftig	Max.	1		AWG 12		Kupfer
feindräftig	Max.	1		2,5mm ²		Kupfer
ein- bzw. mehrdräftig	Max.	1		AWG 12		Kupfer
ein- bzw. mehrdräftig	Max.	1		2,5mm ²		Kupfer
feindräftig mit Aderendhülsen nach DIN 46228	Max.	1		2,5mm ²		Kupfer
feindräftig mit Aderendhülsen nach DIN 46228	Min.	1		0,5mm ²		Kupfer
feindräftig mit Aderendhülsen nach DIN 46228	Min.	2		0,5mm ²		Kupfer
Abisolierlänge des Leiters						
			Länge (mm)	Anschlusslänge - Bild		
			8			
Empfohlene Schraubendreher						
Schraubendreherart				Wert		
Kreuzschlitz - Schraubendreher				PH1		
Schlitzschraubendreher nach DIN 5264				0,8x4		
Klemmschraube						
				Anzugsdrehmoment (Nm)	Anzugsdrehmoment (lb-in)	
				0,60	5	
Approbationen						
Specification						Marking
EAC						
CE marking						
UK Directives						
CSA C.22.2 No.14						
GB/T14048.3						


Allgemeine Informationen

Text

- Die Schaltgeräte sind wartungsfrei. Schmierung oder Behandlung von Kontakten ist zu unterlassen.
- Die Schalter dürfen nur von Fachkräften und nach den anerkannten Regeln der Technik eingebaut, angeschlossen und in Betrieb genommen werden.
- Nur Kupferleitungen verwenden. Leiterenden nicht verzinnen.
- Klemmen mit werksseitig angeschlossenen Verbindungslaschen bzw. Drahtverbindungen werden verschraubt geliefert. Nach dem Öffnen solcher Klemmen ist darauf zu achten, dass keine Verbindungslaschen verloren gehen, alle Drahtverbindungen wieder korrekt sitzen und die Klemmschrauben mit dem angegebenen Drehmoment wieder festgezogen werden.
- Nach Installation der Schalter müssen die Kriech- und Luftstrecken im Bereich der Anschlussklemmen den Anforderungen der anwendbaren Norm und Vorschriften entsprechen.


Waste Electrical & Electronic Equipment (WEEE)

Picture name Description

 Nicht in den Müll werfen, da auf eine umweltgerechte Entsorgung und Wiederverwertung geachtet werden muss. Bitte wenden Sie sich entweder an ein umweltfreundliches Entsorgungsunternehmen; senden Sie es zur Entsorgung an den Lieferanten oder direkt an den Hersteller Kraus & Naimer zurück. Lokale Kraus & Naimer Ansprechpartner finden Sie unter www.krausnaimer.com

Proposition 65

Bildname Beschreibung

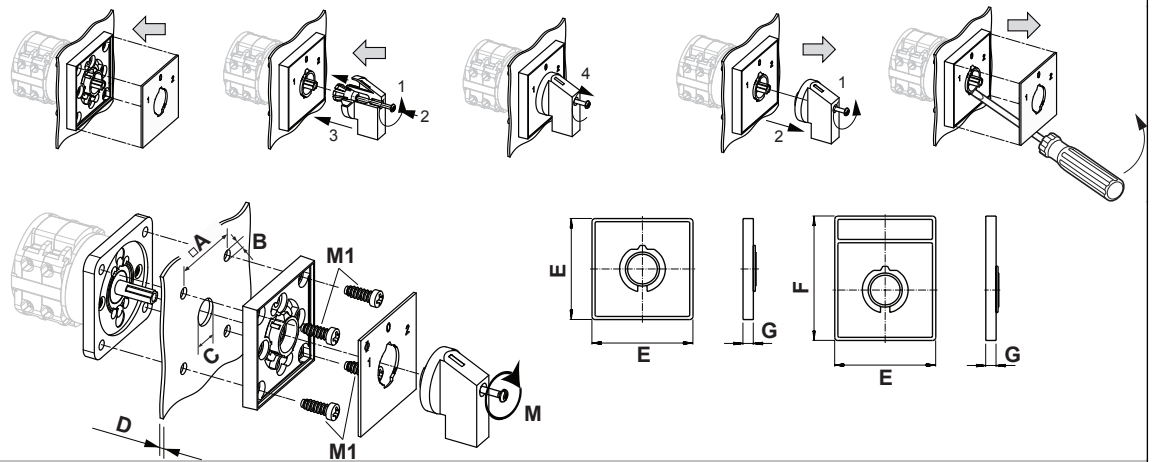
 WARNING: This product can expose you to chemicals including nickel and lead, which is known to the State of California to cause cancer. For more information go to www.P65Warnings.ca.gov.

Kontakttype: Starre Kontaktbrücke

Kontaktmaterial: Silber

Anschluss: Schraubanschluss

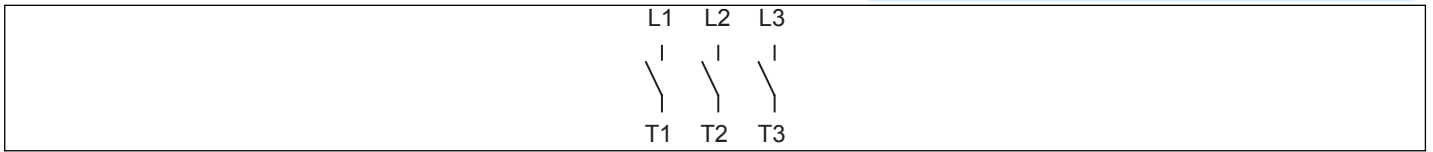
Bauform-E



IP - Schutzart Front		IP66, IP67
Fluchten		1,00 - 12,00
A	□	48,00 mm
B	∅	5,00 mm
C	∅	11,00 - 15,00 mm
D	H	<= 4,00 mm
E	∅	64,00 mm
F	H	78,50 mm
G	H	7,40 mm
M	⌀	0,70 Nm
M1	⌀	0,90 Nm


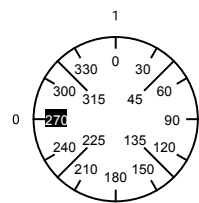
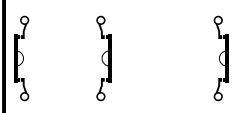
Anschlussbild

KG10B.T303.E



Schaltprogramm

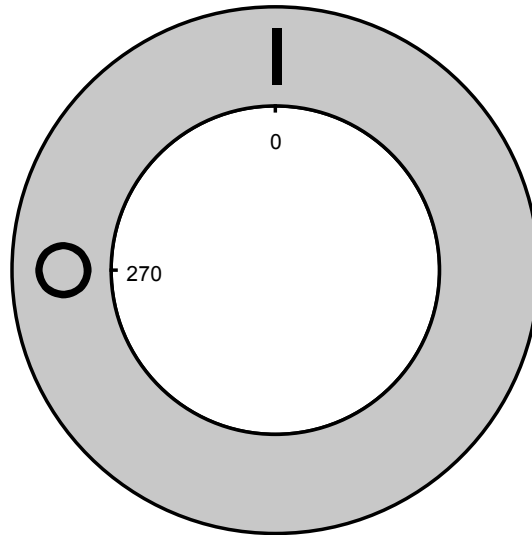
KG10B.T303.E

 Kraus & Naimer		KG10B		T303E		E		Seite 1 von 1					
		T3	T1	T2									
Frontschild		1	3	5	7	9	11	13	15	17	19	21	23
		Beschriftungsplatte: S0D H043 51A 											
Schaltwinkel	<input type="text" value="90"/>	2	4	6	8	10	12	14	16	18	20	22	24
Gesamtschaltwinkel	<input type="text" value="90"/>	L3	L1		L2								
0	270												
	285												
	300												
	315												
	330												
	345												
1	0	■	■		■								
	15												
	30												
	45												
	60												
	75												
	90												
	105												
	120												
	135												
	150												
	165												
	180												
	195												
	210												
	225												
	240												
	255												

Version: 2

Frontschild

S1.F456/C10.V11H





Symbolbild

SPERRVORRICHTUNG mit F-Griffring

Bezeichnung: S1.V840G/A71/A1

Farbe des Flaggengriff-Ringes: "A" schwarz

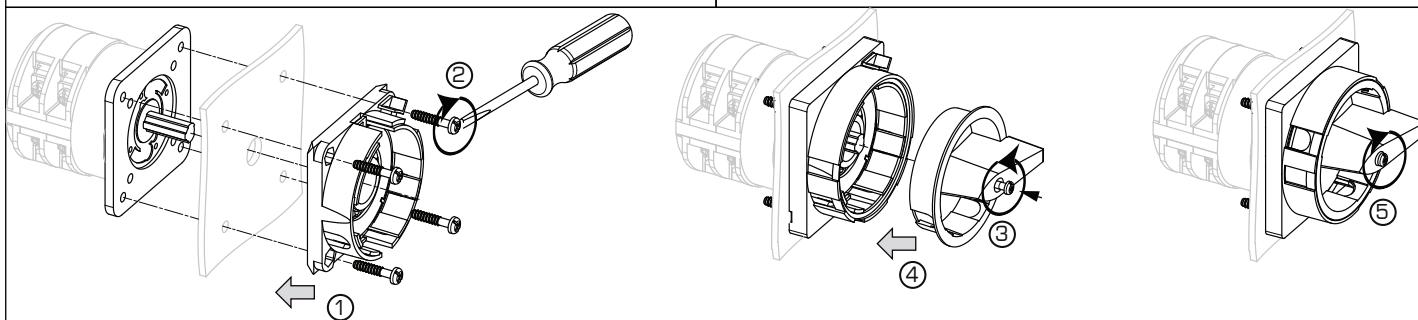
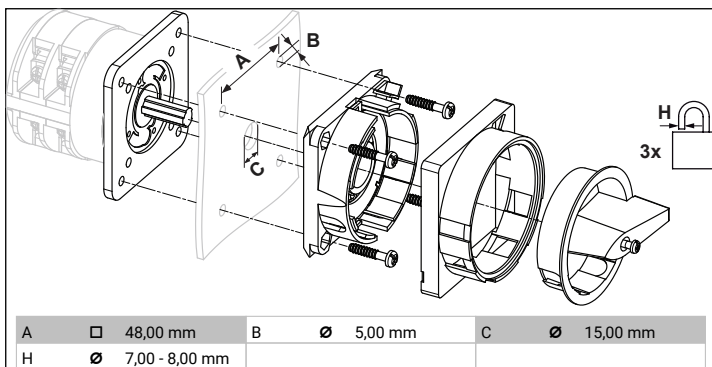
Farbe des Schildringes: "7" el.grau

Sperrbarkeit: "1" bei 270° (1x90°)

Bauformbezeichnung: "A" für Bauform E

Bauformbezeichnung: "A" für Bauform GK (Rose)

Schaltertype: "1" für C-Schalter sowie für KG10.



MONTAGE

1 + 2 Die Sperrvorrichtung ist von vorne mit vier Zylinderkopfschrauben zu befestigen.

3 Griffschraube lockern und

4 in den Griff drücken, Griff aufsetzen

5 Schraube anziehen.

