

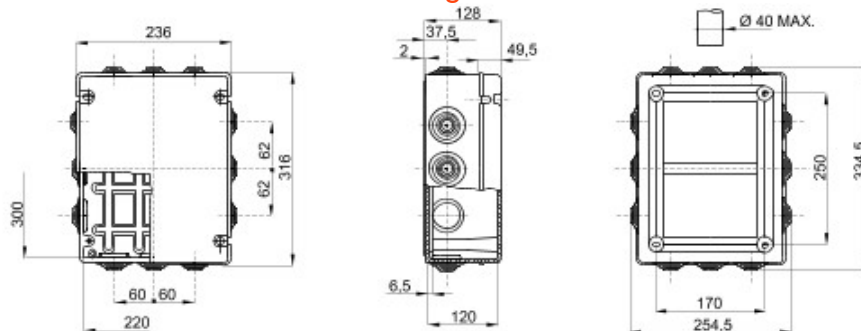


Baureihe 44 CE - Wassergeschützte Aufputzdosen gemäß EN 60670-1 (CEI 23-48) und IEC 60670-22 (CEI 23-94) aus hochwertigem Technopolymer. Die Baureihe beinhaltet Ausführungen mit den Schutzarten IP 44, IP55, IP46 mit glatten Wänden oder Kabeleinführungen und verschiedenen Deckeln: geschlossen / transparent, hoch / flach, Druck-/Schaubefestigung (aus Kunststoff, auch 1/4-Umdrehung oder Metall). Erhältlich in verschiedenen selbstverlöschenden Materialien (bis GWT 960°). Geeignet für Verbindungen, besondere Anwendungen und industrielle Anwendungen.

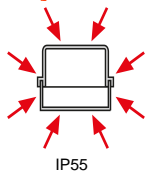
Isolations- klasse	II (gemäß IEC 61140)	Farbe	Grau ähnlich RAL 7035
IP Schutzart	IP55	Material	Technopolymer GWPLAST 75
Stoss- festigkeit	IK08	Innen-Abmessungen BxHxT(mm)	300x220x120
Einführungen Anz. Öffnungen / Ø	12 / 48	Deckelschrauben (Anz./Mat.)	4 Kunststoff plombierbar
Anwendung	Verbindungen	Glühdrahtprüfung	650 °C
Deckel	Flach verschraubt	Betriebstemperatur	-25 +60 °C
Material	Halogenfrei gemäß EN 60754-2	Electrocod	02210
Kugeldruckprüfung	85 °C	Anzugsdrehmoment schrauben	1.8 NM
Wände	Mit Kabeleinführung	Zubehör für Wiederherstellung der Schutzart	GW44621, GW44622



### Abmessungen



### Technische Symbole



85 °C

### Normen / Richtlinien



Gewiss Deutschland GmbH  
Industriestrasse 2 - D-35799 Merenberg  
Tel: +49 6471 501 0  
Fax:+49 6471 501 636

[www.gewiss.com](http://www.gewiss.com)  
[sat@gewiss.com](mailto:sat@gewiss.com)  
Letzte Überarbeitung 27/12/2017

Daten, Messwerte, Zeichnungen und Bilder sind nur  
als informativ anzusehen und können  
jederzeit ohne Ankündigung geändert werden