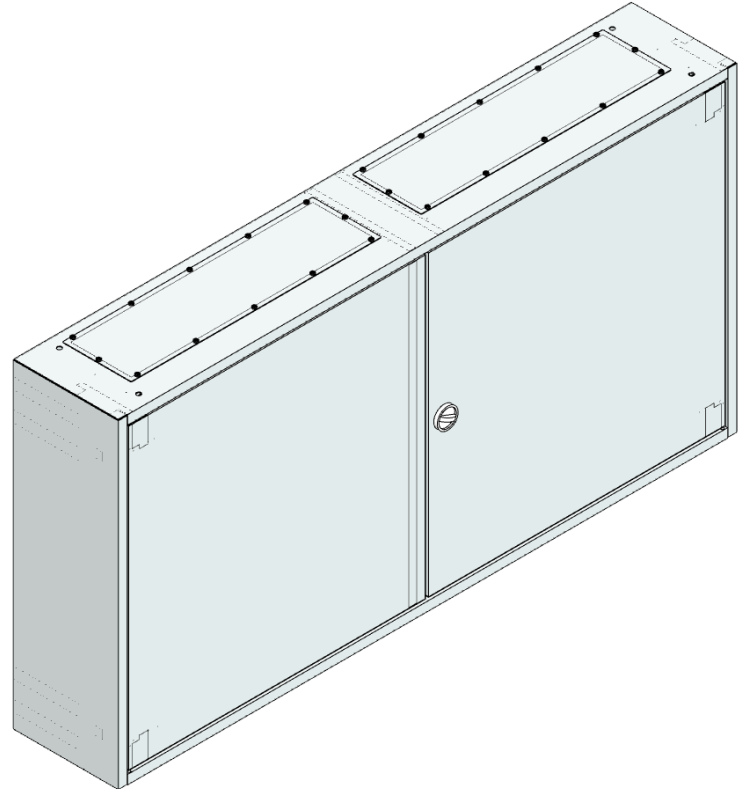


AM, Aufputz-Wandverteiler mit Rückwand und Flanschplatte FE Blind oben, BxHxT: 1480x765x250mm, Stahlblech, Türe 2-flügelig, Öffnungswinkel der Türen 122°. Vorbereitet zum Einbau von Montageplatten, oder Montageeinsätzen EMV und EMZV. Max. Schutzart IP 30.

## Lieferumfang:

- Aufputz-Wandverteiler leer in geschweißter Ausführung
- Rückwand
- Türe
- Drehriegelverschluss
- 2 Winkelträger
- 4 Wandbefestigungslaschen
- Flanschplatte FE Blind oben



<b>Artikelnummer</b>	AM-2F+RW		
<b>Bezeichnung</b>	AP-Wandvert m. RW +Tür außen B1480xH765xT250mm		
<b>Breite</b>	1480 mm	<b>IK Code</b>	IK 10
<b>Höhe</b>	765 mm		
<b>Tiefe</b>	250 mm	<b>EAN</b>	9006203048314
<b>RAL Farbe</b>	RAL 7035	<b>Warennummer</b>	85381000
<b>Material</b>	Stahlblech	<b>Ursprungsland</b>	AT
<b>Max. Schutzart</b>	IP 30	<b>Netto Gewicht</b>	43,8 kg

