

Sammelschienegehäuse



Mi EP 04

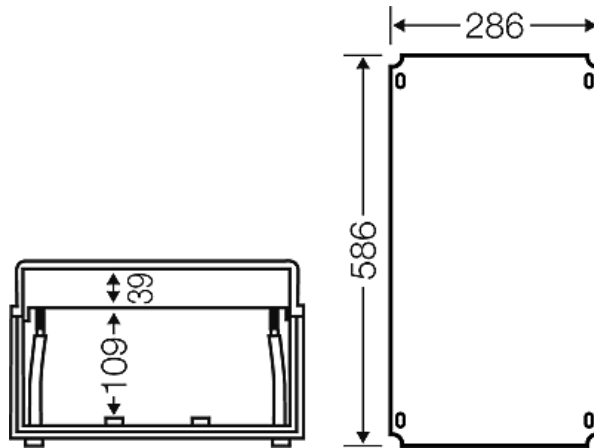
- Abdeckung
- für Mi-Leergehäuse Größe 4

- zum nachträglichen Einbau
- geschlossene Abdeckung aus Thermoplast, als Berührungsschutz oder zum Einbau von Geräten
- mit Befestigungsmaterial

Gewicht	0,58 kg
---------	---------

Zeichnungen

Maßzeichnung



Detailmaße

