

## Null- und Schutzleiterklemme

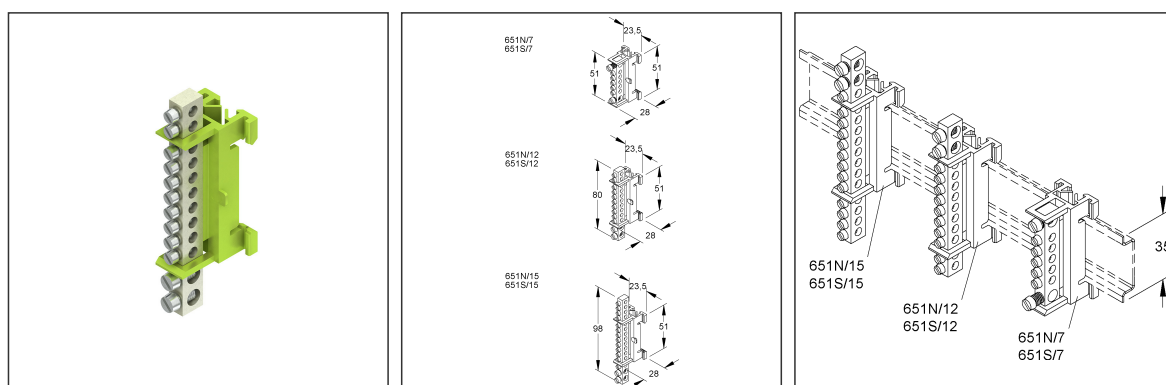
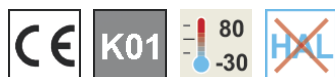
eindrartige Leiter, mit Schraubbefestigung

651S/12

EAN: 4011126029529

bevorzugte VPE:10 St.

Die fotorealistischen Bilder sind als Symbolbilder zu betrachten



### Artikelbeschreibung

Null- und Schutzleiterklemme, mit 12 Klemmstellen, Kunststoff PA, Farbe gelbgrun

### Preiszusatzinfos

Rabattgruppe	K311
Mengeneinheit	St.

### Gewicht

Gewicht Mengeneinheit	43 g/ St.
Nettogewicht in kg pro 100	4,29 kg/ 100St.

### Physische Artikeldimensionen

Hohe	27,80 mm
Breite	80,00 mm
Tiefe / Lange	23,50 mm

# Technisches Datenblatt

## Klemmen

651S/12

Die fotorealistischen Bilder sind als Symbolbilder zu betrachten

### Verpackungsstufen

<b>1 Stück = 1 Stück</b>		✓ kleinste VPE			
Länge	24,00 mm	Breite	80,00 mm	Höhe	28,00 mm
Bruttogewicht	0,04 kg	Volumen	0,000 m <sup>3</sup>		
Mindestmenge	1,00 St.	Höchstmenge	1,00 St.		
<b>10 Stück = 1 Faltschachtel</b>		✓ bevorzugte VPE			
Länge	106,00 mm	Breite	91,00 mm	Höhe	72,00 mm
Bruttogewicht	0,46 kg	Volumen	0,001 m <sup>3</sup>		
Mindestmenge	10,00 St.	Höchstmenge	10,00 St.		
<b>100 Stück = 1 Umkarton</b>					
Länge	376 mm	Breite	186,00 mm	Höhe	110,00 mm
Bruttogewicht	4,78 kg	Volumen	0,008 m <sup>3</sup>		
Mindestmenge	100,00 St.	Höchstmenge	100,00 St.		

### Ausschreibungstext

Null- und Schutzleiterklemme zum Aufschnappen auf Tragschiene TS 35 mm deren Anschlussmaße DIN EN 60715 entsprechen, halogenfrei.  
Abmessungen (ca. Maße)  
Höhe H x Breite B x Länge L : 28 x 23,5 x 80 mm  
Klemmbereich Zugang eindrätig, starr : 6,0 - 16,0 mm<sup>2</sup>  
Anschlussmöglichkeiten Zugang eindrätig, starr : 1 x 6,0 mm<sup>2</sup>, 1 x 10,0 mm<sup>2</sup>, 1 x 16,0 mm<sup>2</sup>  
Klemmbereich Abgang eindrätig : 4,0 - 10,0 mm<sup>2</sup>  
Klemmbereich Abgang starr : 4,0 - 6,0 mm<sup>2</sup>  
Anschlussmöglichkeiten Abgang eindrätig : 1 x 4,0 mm<sup>2</sup>, 1 x 6,0 mm<sup>2</sup>, 1 x 10,0 mm<sup>2</sup>  
Anschlussmöglichkeiten Abgang starr : 1 x 4,0 mm<sup>2</sup>, 1 x 6,0 mm<sup>2</sup>  
Klemmstellen : 12  
Werkstoff Isolierteil : PA  
Werkstoff Klemmschiene : galvanisch vernickelter Messing  
Werkstoff Klemmschrauben : galvanisch verzinkter Stahl  
Temperaturbereich : -30°C bis 80°C  
Farbton : grüngelb  
Kleinhuis Modell-Nr. : 651S/12  
EP Material \_\_\_\_\_ EP Lohn \_\_\_\_\_  
Einheitspreis/Stueck

### Sicherheit & Umwelt

REACH-Datum	05.11.2025
REACH-Info	Konform
RoHS-Info	Konform

### Ursprung & Außenhandel

Herkunftsland	DE
Statistische Warennummer	85369010