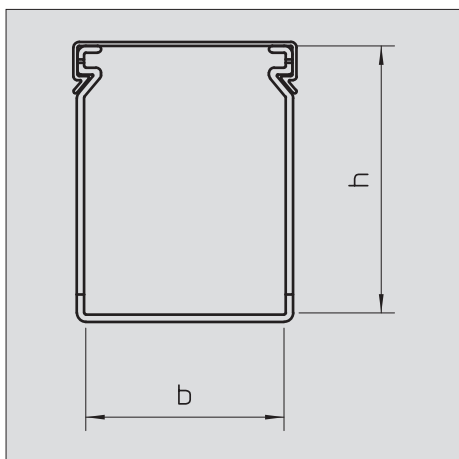


## Verdrahtungskanal, Typ LK4 40080



Verdrahtungskanal inkl. Oberteil und Bodenlochung.

Typ	Farbe	Länge mm	Ab- messung B x H mm	Verp. m	Gewicht kg/100 m	Art.-Nr.
<b>LK4 40080</b>	steingrau	2000	80x40	24	71.000	<b>6178 01 6</b>
<b>PVC</b> Polyvinylchlorid						



CE